

**Drränkbar pump plast 1" x 1  
1/2" x 1" slangkoppling x  
utvändig gänga x  
slangkoppling 3A 230VAC blå  
type IPK 400 (7031122)**



# TEKNISKA SPECIFIKATIONER

Färg blå

Typ IPK

Material plast

Uteffekt 0,53 Hk

Pump body plast

Material impeller 1 noryl

MWC 5 m

Anslutning slangkoppling x utvändig gänga x slangkoppling

Typ 400

Flyter inkluderad

Volt 230VAC

Max temperatur 35 °C

Effekt 0.4 kW

Ampere 3 A

Max flow rate 7.5 m<sup>3</sup>/h

Max omgivningstemperatur 40 °C

Storlek 1" x 1 1/2" x 1"

BEP Capacity 4.8

BEP Head 3.3

PORlh 4.2

PORhh 2.2

PORlq 3.36

PORhq 5.76

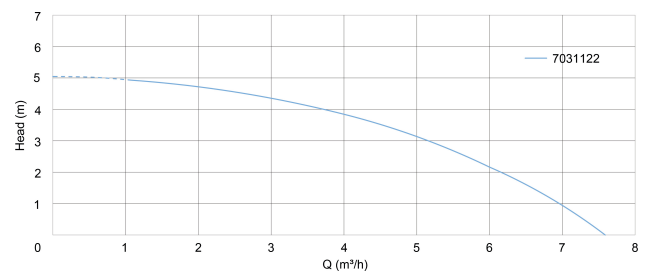
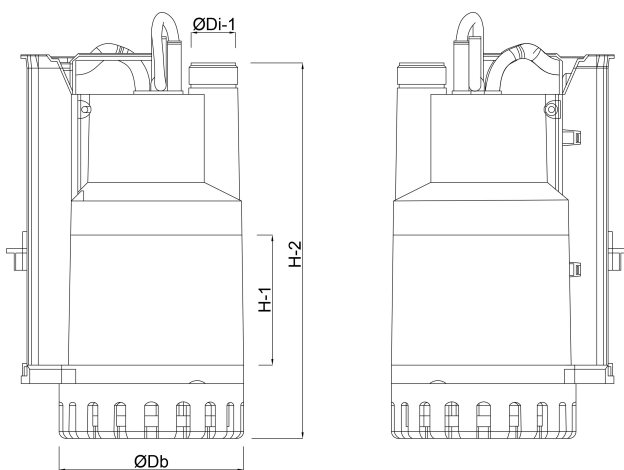
## DIMENSIONER

Db 155 mm

H-1 120 mm

H-2 345 mm

ØDi-1 1 1/2 "



# PRODUKTINFORMATION

Flödes switch

**Genererad den: 26/05/2026**

Bevo Nordic A/S  
Pakhusgården 54  
5000 Odense C  
Danmark  
+45 66 19 25 45  
[info@bevo.dk](mailto:info@bevo.dk)  
<http://www.bevo.com>