

**Profec 2-delad kulventil  
rostfritt stål 316 2 1/2"  
invändig gänga 64bar  
(0090948)**



# TEKNISKA SPECIFIKATIONER

Material rostfritt stål 316

Funktion handtag

Handtagsfärg blå

Handtagsmaterial rostfritt stål

Hus konstruktion 2-delt

Materialhus rostfritt stål 316

Packningsmaterial PFTE

Anslutning invändig gänga

Packning

Flow full

Temperatur intervall -10°C - 150°C

Tryck 64 bar

Storlek 2 1/2"

# DIMENSIONER

Ct-1 117 mm

F-1 27.5 mm

F-2 27.5 mm

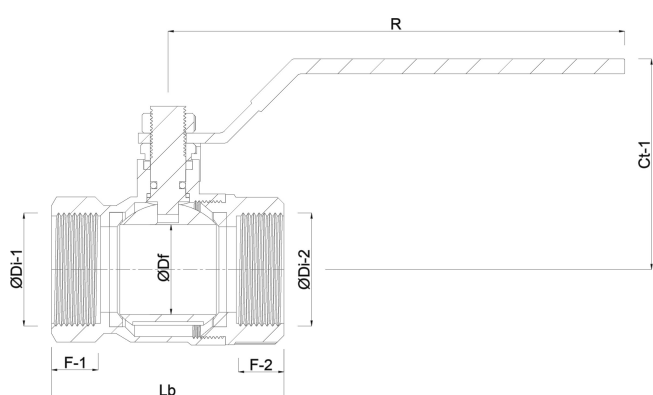
Lb 150 mm

R 230 mm

ØDf 65 mm

ØDi-1 2 1/2 "

ØDi-2 2 1/2 "



## Genererad den: 06/03/2026

Bevo Nordic A/S  
Pakhusgården 54  
5000 Odense C  
Danmark  
+45 66 19 25 45  
[info@bevo.dk](mailto:info@bevo.dk)  
<http://www.bevo.com>