

**Itap Kulventil mässing  
förnickladd 3/8" invändig gänga  
x utvändig gänga 5bar DN10  
DVGW type 067 (0401161)**



# TEKNISKA SPECIFIKATIONER

Typ	067
Material	mässing
Ytbehandling	förnicklad
Godkännande	DVGW
Funktion	handtag
Handtagsfärg	gul
Handtagsmaterial	stål
Hus konstruktion	2-delt
Kulmaterial	hård krompläterat mässing
Materialhus	mässing
Packningsmaterial	PFTE
Anslutning	invändig gänga x utvändig gänga
Max temperatur	60 °C
Minste mellantemperatur (kontinuerlig)	-10 °C
Flow	full
Tryck	5 bar

Storlek 3/8"

DN 10

## DIMENSIONER

Ct-1 37.3 mm

F-1 11.4 mm

F-2 11.5 mm

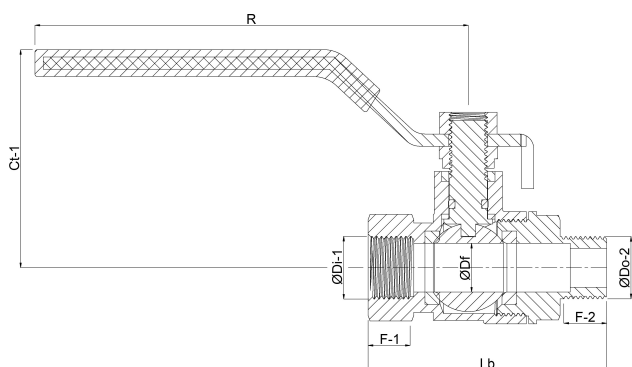
Lb 58,9 mm

R 80 mm

ØDf 10 mm

ØDi-1 3/8 "

ØDo-2 3/8 "



Genererad den: 28/05/2026

Bevo Nordic A/S  
Pakhusgården 54  
5000 Odense C  
Danmark  
+45 66 19 25 45  
[info@bevo.dk](mailto:info@bevo.dk)  
<http://www.bevo.com>