

VDL Unionskoppling PVC-U 90 mm x 3" limsocket x invändig gänga 10bar grå type förstärkt (7018222)



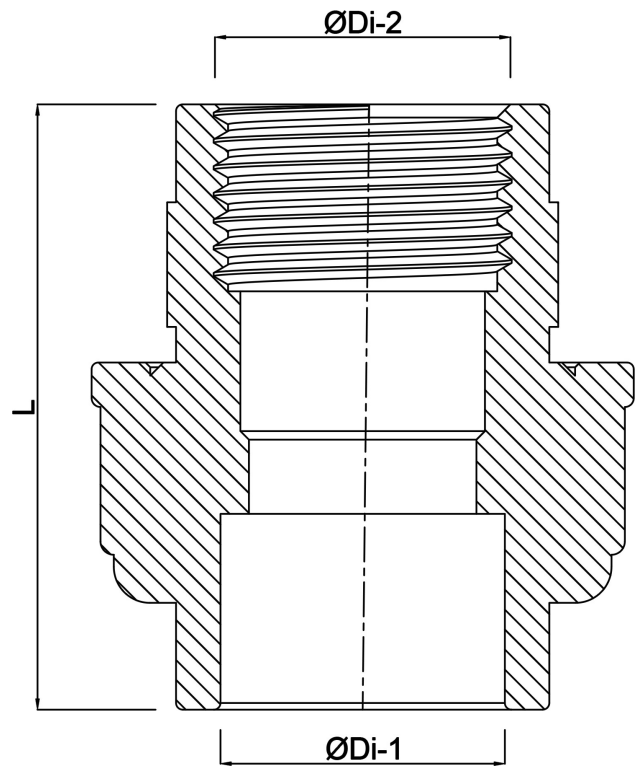
V-L Van de Lande

TEKNISKA SPECIFIKATIONER

Färg	grå
Typ	förstärkt
Material	PVC-U
Packningsmaterial	EPDM
Anslutning	limsockel x invändig gänga
Storlek	90 mm x 3"
Tryck	10 bar

DIMENSIONER

F-2	34 mm
L	136 mm
ØDi-1	90 mm
ØDi-2	3 "



Genererad den: 25/05/2026

Bevo Nordic A/S
Pakhusgården 54
5000 Odense C
Danmark
+45 66 19 25 45
info@bevo.dk
<http://www.bevo.com>