

**3-vägs kulventil T-borrning  
PVC-U 63 mm limsockel 10bar  
DN50 grå type T-borrad sid-  
uppkopplong (0111524)**



# TEKNISKA SPECIFIKATIONER

Färg grå

Typ T-borrad

Material PVC-U

Funktion handtag

Handtagsfärg röd

Handtagsmaterial PVC-U

Materialhus PVC-U

Packningsmaterial PTFE/EPDM

Kulborning T-borning

Anslutningstyp sid-uppkopplong

Anslutning limsocket

Temperatur intervall 0°C - 60°C

Tryck 10 bar

Axel PVC

Storlek 63 mm

DN 50

# DIMENSIONER

Ct-1 117 mm

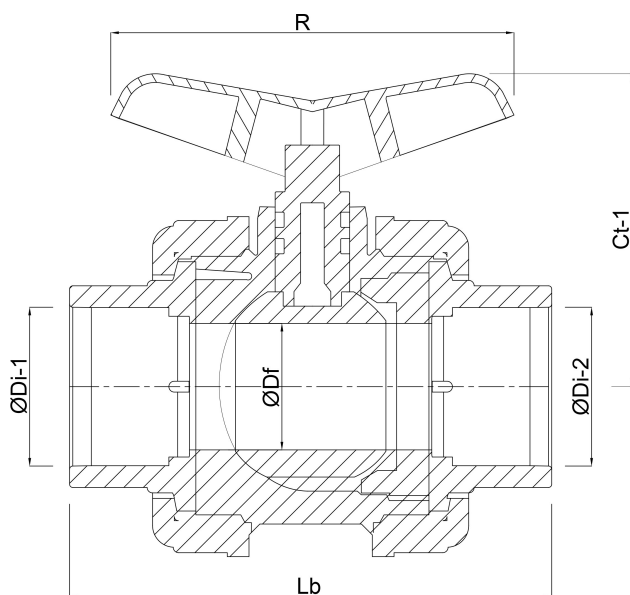
Lb 203 mm

R 128 mm

ØDf 50 mm

ØDi-1 63 mm

ØDi-2 63 mm



**Genererad den: 23/05/2026**

Bevo Nordic A/S  
Pakhusgården 54  
5000 Odense C  
Danmark

+45 66 19 25 45  
[info@bevo.dk](mailto:info@bevo.dk)  
<http://www.bevo.com>