

# VDL Unionskoppling PVC-U 20 mm x 1/2" limsocket x invändig gänga 16bar grå type förstärkt (7018215)



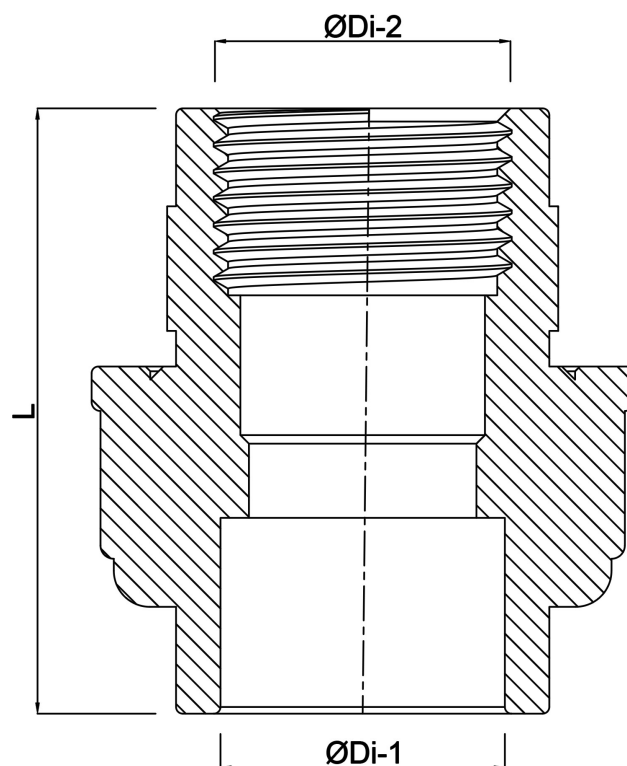
**V-L** Van de Lande

# TEKNISKA SPECIFIKATIONER

Färg	grå
Typ	förstärkt
Material	PVC-U
Packningsmaterial	EPDM
Anslutning	limsockel x invändig gänga
Storlek	20 mm x 1/2"
Tryck	16 bar

# DIMENSIONER

F-2	16 mm
L	57 mm
ØDi-1	20 mm
ØDi-2	1/2 "



**Genererad den: 25/05/2026**

Bevo Nordic A/S  
Pakhusgården 54  
5000 Odense C  
Danmark  
+45 66 19 25 45  
[info@bevo.dk](mailto:info@bevo.dk)  
<http://www.bevo.com>