

Profec Spjällventil brons 4" invändig gänga 16bar DN100 (7031901)



TEKNISKA SPECIFIKATIONER

Material brons

Funktion handhjul

Handtagsfärg röd

Handtagsmaterial aluminium

Material ventil brons

Spindelmaterial mässing

Materialhus brons

Packningsmaterial EPDM

Anslutning invändig gänga

Max temperatur 80 °C

Tryck 16 bar

Storlek 4"

Längd 93 mm

DN 100

DIMENSIONER

Ct-1 235 mm

F-1 20 mm

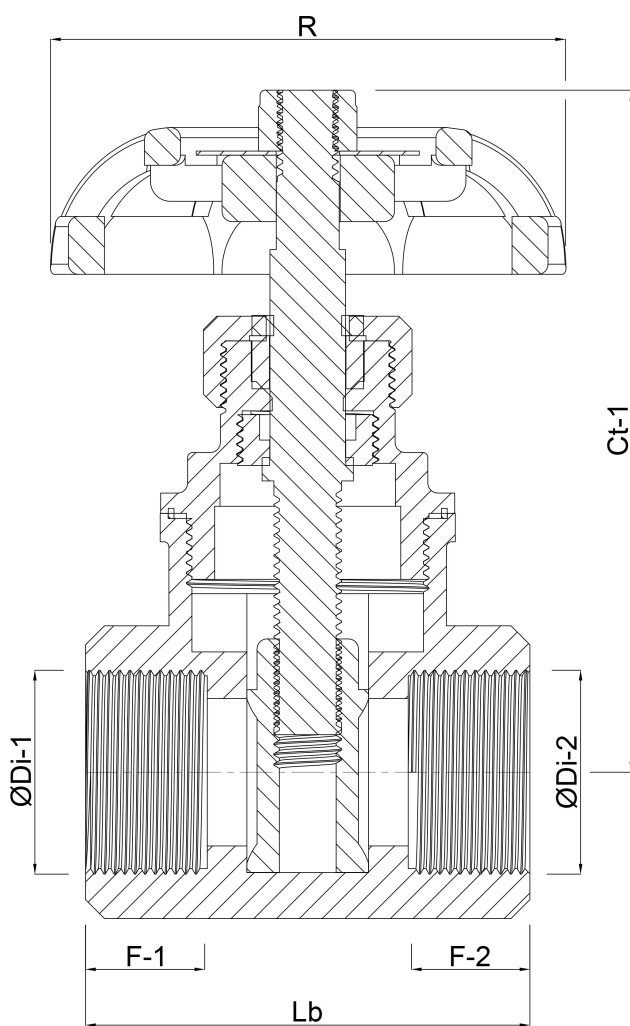
F-2 20 mm

Lb 93 mm

R 120 mm

ØDi-1 4"

ØDi-2 4"



Genererad den: 26/05/2026

Bevo Nordic A/S
Pakhusgården 54
5000 Odense C
Danmark
+45 66 19 25 45
info@bevo.dk
<http://www.bevo.com>