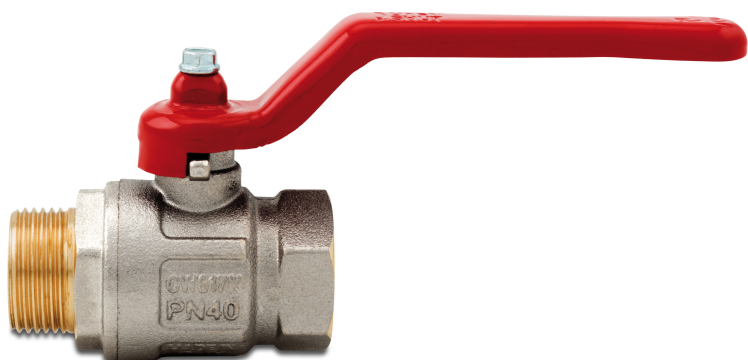


**Itap Kulventil mässing
förnicklad 1/2" invändig gänga
x utvändig gänga 50bar type
091 (0402333)**



TEKNISKA SPECIFIKATIONER

Typ	091
Material	mässing
Ytbehandling	förnicklad
Funktion	handtag
Handtagsfärg	röd
Handtagsmaterial	stål
Hus konstruktion	2-delt
Kulmaterial	hård krompläterat mässing
Materialhus	mässing
Packningsmaterial	PFTE
Anslutning	invändig gänga x utvändig gänga
Max temperatur	150 °C
Minste mellantemperatur (kontinuerlig)	-20 °C
Flow	full
Storlek	1/2"
Tryck	50 bar

DIMENSIONER

Ct-1 41 mm

F-1 12 mm

F-2 11.5 mm

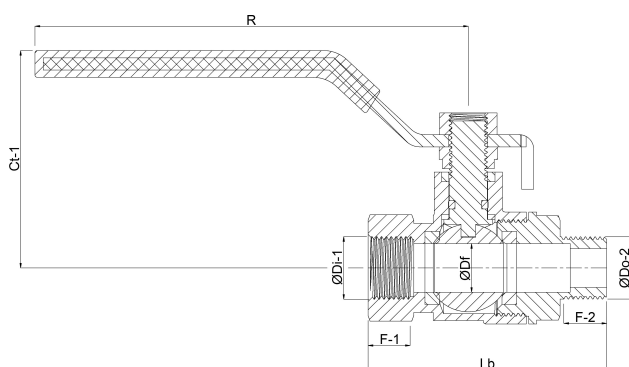
Lb 58.5 mm

R 80 mm

ØDf 15 mm

ØDi-1 1/2 "

ØDo-2 1/2 "



Genererad den: 23/05/2026

Bevo Nordic A/S
Pakhusgården 54
5000 Odense C
Danmark
+45 66 19 25 45

info@bevo.dk
<http://www.bevo.com>