

**Profec Kulstyrventil med
lyftanordning segjärn (GGG40)
epoxy beläggning DN250 DIN
fläns 10bar DN250 blå PN10
(0401936)**



TEKNISKA SPECIFIKATIONER

Färg blå

Material segjärn (GGG40)

Ytbehandling epoxy beläggning

Material (cover) gjutjärn GG 40

Materialhus segjärn (GGG40)

Packningsmaterial NBR

Anslutning DIN fläns

Packning

DIN Standard DIN 2501

Temperatur intervall -20°C - 100°C

RAL nummer RAL5017

Öppningstryck 1 bar

Tryck 10 bar

Kulmaterial duktilt järn/NBR

Storlek DN250

Längd 600 mm

DN 250

Fläns PN10

Yttre Ø 395 mm

Hål 12

DIMENSIONER

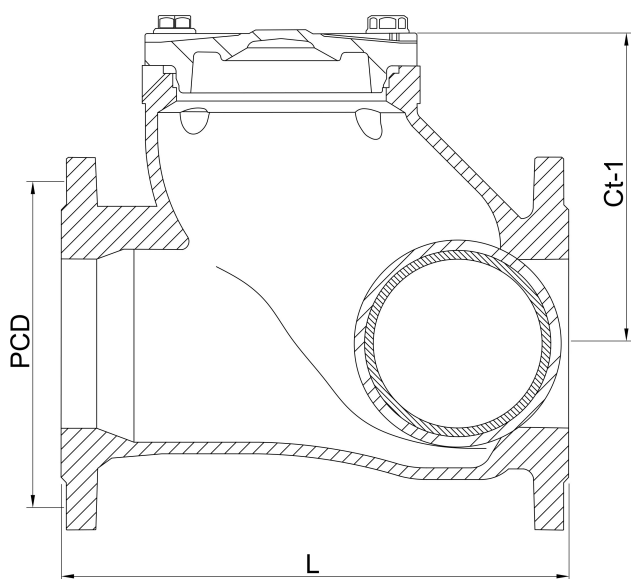
Ct-1 471 mm

Installationslängd din 3202 f6

Konstruktionslängd din 3202 f6

L 600 mm

PCD 350/355 mm



Genererad den: 23/05/2026

Bevo Nordic A/S
Pakhusgården 54
5000 Odense C
Danmark
+45 66 19 25 45
info@bevo.dk
<http://www.bevo.com>