

**Fläns rostfritt stål 316 DN50 x  
60,3 mm DIN fläns x svetsning  
10bar DN50 PN10/16 (0080635)**



# TEKNISKA SPECIFIKATIONER

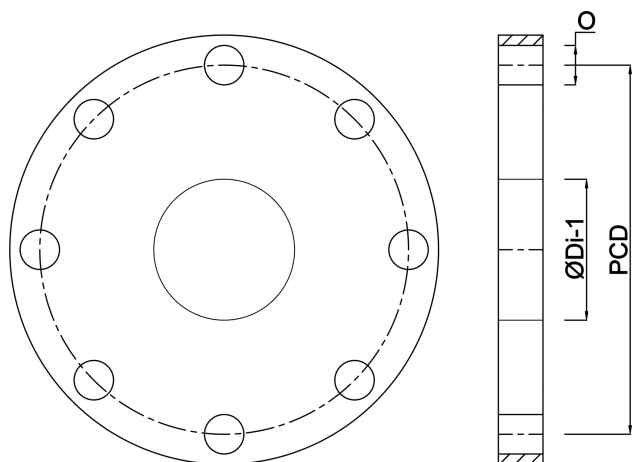
Material	rostfritt stål 316
Anslutning	DIN fläns x svetsning
DIN Standard	DIN 2576
Tryck	10 bar
Storlek	DN50 x 60,3 mm
DN	50
Inner Ø	61,5 mm
Fläns	PN10/16
Diameter	60,3 mm
Yttre Ø	165 mm
Vikt	2.5 kg
Tjocklek	20 mm
Bulthål	18 mm
Hål	4

## DIMENSIONER

O	18 mm
---	-------

PCD 125 mm

ØDi-1 61.5 mm



**Genererad den: 22/05/2026**

Bevo Nordic A/S  
Pakhusgården 54  
5000 Odense C  
Danmark  
+45 66 19 25 45  
[info@bevo.dk](mailto:info@bevo.dk)  
<http://www.bevo.com>