

**3-vägs kulventil L-borrning  
PVC-U 40 mm limsockel 10bar  
DN32 grå type L-borrad sid-  
uppkopplong (0111644)**



# TEKNISKA SPECIFIKATIONER

Färg grå

Typ L-borrad

Material PVC-U

Funktion handtag

Handtagsfärg röd

Handtagsmaterial PVC-U

Materialhus PVC-U

Packningsmaterial PTFE/EPDM

Kulborning L-borning

Anslutningstyp sid-uppkopplong

Anslutning limsocket

Temperatur intervall 0°C - 60°C

Tryck 10 bar

Storlek 40 mm

DN 32

## DIMENSIONER

Ct-1 64 mm

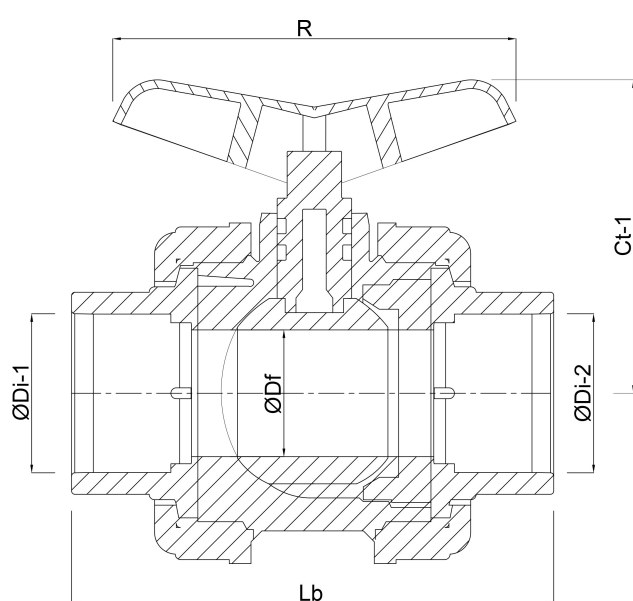
Lb 169 mm

R 100 mm

ØDf 32 mm

ØDi-1 40 mm

ØDi-2 40 mm



**Genererad den: 23/05/2026**

Bevo Nordic A/S  
Pakhusgården 54  
5000 Odense C  
Danmark  
+45 66 19 25 45  
[info@bevo.dk](mailto:info@bevo.dk)  
<http://www.bevo.com>