

**3-vägs kulventil L-borrning
PVC-U 63 mm limsockel 10bar
DN50 grå type L-borrad sid-
uppkopplong (0111646)**



TEKNISKA SPECIFIKATIONER

Färg grå

Typ L-borrad

Material PVC-U

Funktion handtag

Handtagsfärg röd

Handtagsmaterial PVC-U

Materialhus PVC-U

Packningsmaterial PTFE/EPDM

Kulborning L-borning

Anslutningstyp sid-uppkopplong

Anslutning limsocket

Temperatur intervall 0°C - 60°C

Tryck 10 bar

Storlek 63 mm

DN 50

DIMENSIONER

Ct-1 100 mm

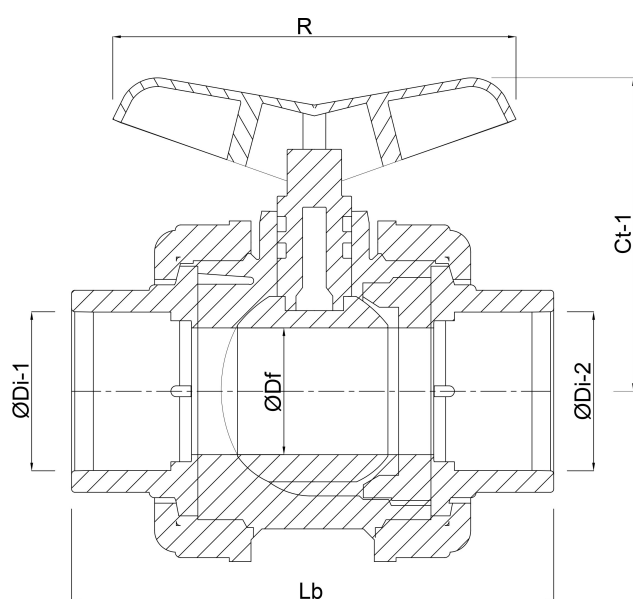
Lb 230 mm

R 128 mm

ØDf 50 mm

ØDi-1 63 mm

ØDi-2 63 mm



Genererad den: 23/05/2026

Bevo Nordic A/S
Pakhusgården 54
5000 Odense C
Danmark
+45 66 19 25 45
info@bevo.dk
<http://www.bevo.com>