

**Profec Kulstyrventil med
lyftanordning segjärn (GGG40)
epoxy beläggning DN100 DIN
fläns 10bar DN100 blå PN10/16
(0401931)**



TEKNISKA SPECIFIKATIONER

Färg blå

Material segjärn (GGG40)

Ytbehandling epoxy beläggning

Material (cover) gjutjärn GG 40

Materialhus segjärn (GGG40)

Packningsmaterial NBR

Anslutning DIN fläns

Packning

DIN Standard DIN 2501

Temperatur intervall -20°C - 100°C

RAL nummer RAL5017

Öppningstryck 1 bar

Tryck 10 bar

Kulmaterial kol/NBR

Storlek DN100

Längd 300 mm

DN 100

Fläns PN10/16

Yttre Ø 215 mm

Hål 8

DIMENSIONER

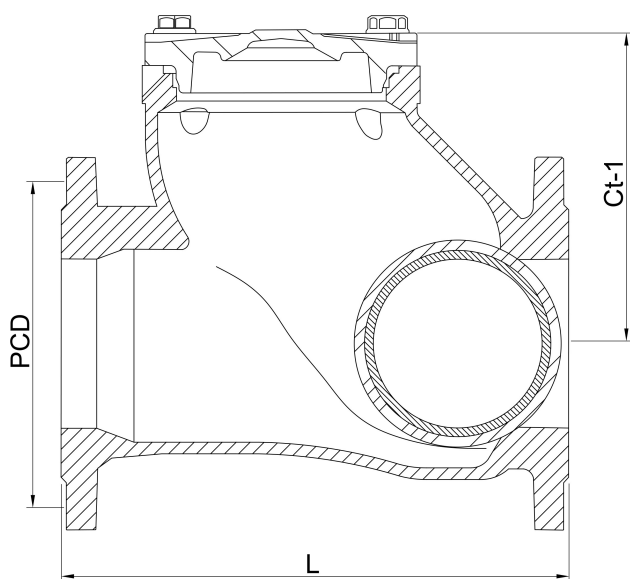
Ct-1 180 mm

Installationslängd din 3202 f6

Konstruktionslängd din 3202 f6

L 300 mm

PCD 180 mm



Genererad den: 23/05/2026

Bevo Nordic A/S
Pakhusgården 54
5000 Odense C
Danmark
+45 66 19 25 45
info@bevo.dk
<http://www.bevo.com>