

Profec Kulventil PVC-U 40 mm limsocket 16bar DN32 grå type Safe 600 (0112104)



TEKNISKA SPECIFIKATIONER

Färg grå

Typ Safe 600

Material PVC-U

Funktion handtag

Handtagsfärg röd

Handtagsmaterial PVC-U

Hus konstruktion 3-delt

Kulmaterial PVC-U

Spindelmaterial PVC-U

Materialhus PVC-U

Packningsmaterial hytrel/EPDM

Anslutning limsockel

Max temperatur 60 °C

Minste mellantemperatur
(kontinuerlig) 0 °C

Tryck 16 bar

Storlek 40 mm

DN

32

DIMENSIONER

Ct-1

93 mm

Lb

149 mm

R

65 mm

ØDf

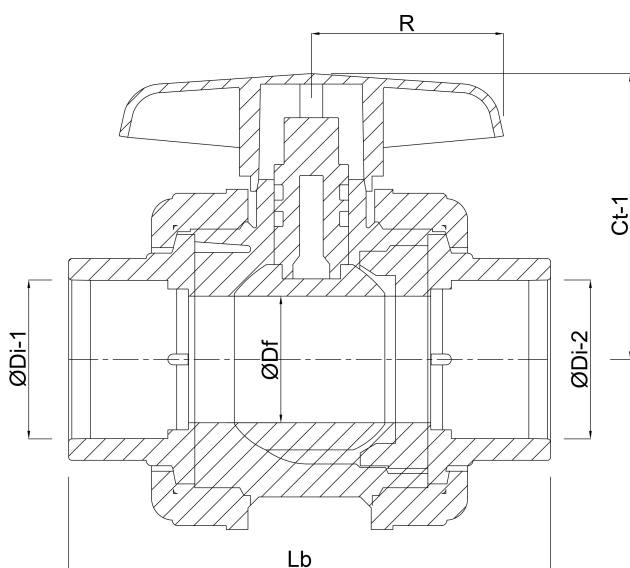
32 mm

ØDi-1

40 mm

ØDi-2

40 mm



PRODUKTINFORMATION

Med låskula.

Genererad den: 23/05/2026

Bevo Nordic A/S
Pakhusgården 54
5000 Odense C
Danmark
+45 66 19 25 45
info@bevo.dk
<http://www.bevo.com>