

**Profec Flänsadapter segjärn
(GGG40) epoxy beläggning 110
mm x DN100 o-rings tätning x
DIN fläns 10bar DN100 blå
PN10/16 type E-KS (0399021)**



TEKNISKA SPECIFIKATIONER

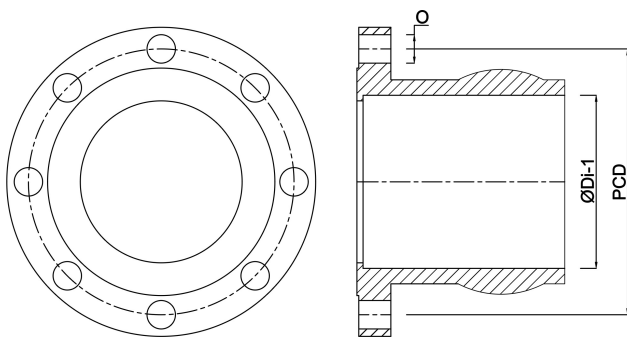
Färg	blå
Typ	E-KS
Material	segjärn (GGG40)
Ytbehandling	epoxy beläggning
Materialhus	segjärn (GGG40)
Packningsmaterial	EPDM
Anslutning	o-rings tätning x DIN fläns
DIN Standard	DIN 2576
Fläns	PN10/16
Tjocklek	16 mm
Tryck	10 bar
Hål	8
Storlek	110 mm x DN100
DN	100
Yttre Ø	220 mm
Bulthål	19 mm

DIMENSIONER

O 19 mm

PCD 180 mm

ØDi-1 110 mm



Genererad den: 28/05/2026

Bevo Nordic A/S
Pakhusgården 54
5000 Odense C
Danmark
+45 66 19 25 45
info@bevo.dk
<http://www.bevo.com>