

**Profec Gängad fläns stål
zinkpläterad DN65 x 2 1/2" DIN
fläns x invändig gänga DN65
PN10/16 (1080216)**



TEKNISKA SPECIFIKATIONER

Material	stål
Ytbehandling	zinkpläterad
Anslutning	DIN fläns x invändig gänga
DIN Standard	DIN 2566
Fläns	PN10/16
Storlek	DN65 x 2 1/2"
Bult	
DN	65
Diameter	76,1 mm
Yttre Ø	185 mm
Vikt	3.18 kg
Tjocklek	18 mm
Bulthål	18 mm
Hål	4

DIMENSIONER

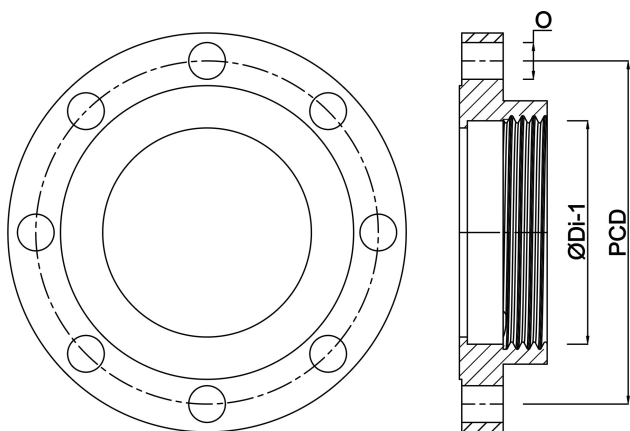
O	18 mm
---	-------

PCD

145 mm

ØDi-1

2 1/2 "



Genererad den: 28/05/2026

Bevo Nordic A/S
Pakhusgården 54
5000 Odense C
Danmark
+45 66 19 25 45
info@bevo.dk
<http://www.bevo.com>