

Hydro-S Vridspjäll PVC-U 63 mm fläns 10bar DN50 grå PN10 type 7500 (7014378)




hydro-s

TEKNISKA SPECIFIKATIONER

Färg grå

Typ 7500

Material PVC-U

Funktion handtag

Handtagsfärg blå

Material ventil PVC-U

Spindelmaterial stål

Materialhus PP GF

Packningsmaterial EPDM

Anslutning fläns

Fläns PN10

Temperatur intervall 0°C - 40°C

Storlek 63 mm

DN 50

Bredd 45 mm

Tryck 10 bar

Bulthål 19 mm

DIMENSIONER

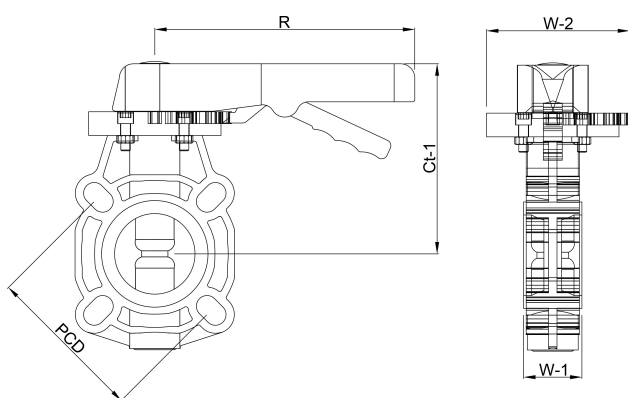
Ct-1 174 mm

PCD 125 mm

R 207 mm

W-1 45 mm

W-2 115 mm



Genererad den: 25/05/2026

Bevo Nordic A/S
Pakhusgården 54
5000 Odense C
Danmark
+45 66 19 25 45
info@bevo.dk
<http://www.bevo.com>