

Profec Nr. 92 Böj 90° mässing 1" invändig gänga x utvändig gänga 30bar (0710296)

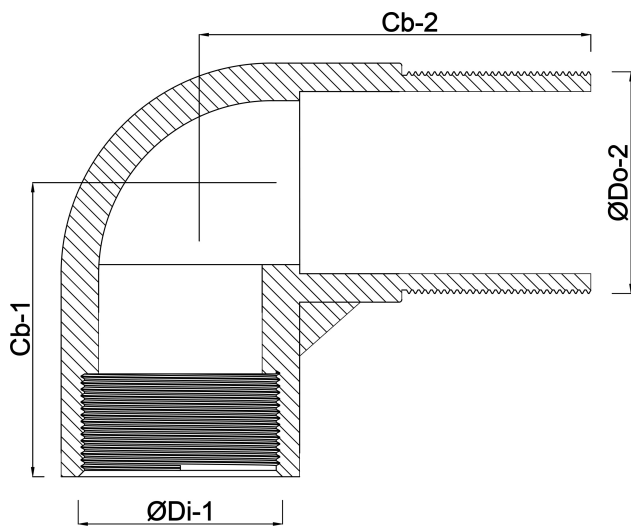


TEKNISKA SPECIFIKATIONER

Material	mässing
Anslutning	invändig gänga x utvändig gänga
Fitting nr.	Nr. 92
Storlek	1"
Temperatur intervall	-10°C - 115°C
Tryck	30 bar

DIMENSIONER

Cb-1	32 mm
Cb-2	38.5 mm
F-1	13.5 mm
F-2	14 mm
ØDi-1	1 "
ØDo-2	1 "
β	90 °



Genererad den: 24/05/2026

Bevo Nordic A/S
Pakhusgården 54
5000 Odense C
Danmark
+45 66 19 25 45
info@bevo.dk
<http://www.bevo.com>