

**Gängad fläns rostfritt stål 316
DN32 x DN32 x 1 1/4" DIN fläns
x invändig gänga 40bar DN32
PN40 (0080666)**



TEKNISKA SPECIFIKATIONER

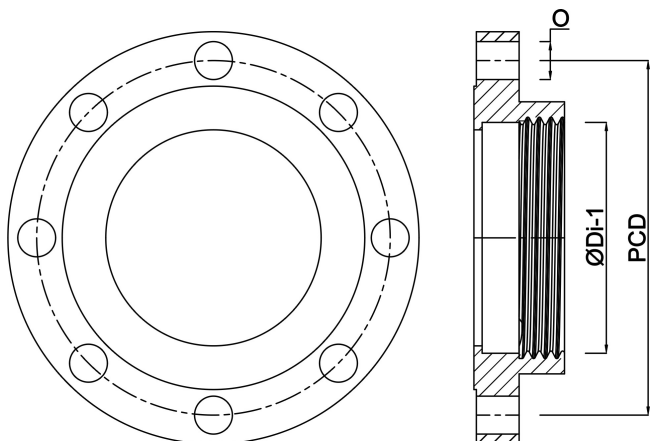
| | |
|--------------|----------------------------|
| Material | rostfritt stål 316 |
| Anslutning | DIN fläns x invändig gänga |
| DIN Standard | DIN 2566 |
| Storlek | DN32 x DN32 x 1 1/4" |
| DN | 32 |
| Fläns | PN40 |
| Diameter | 42,4 mm |
| Yttre Ø | 140 mm |
| Vikt | 1.8 kg |
| Tjocklek | 18 mm |
| Tryck | 40 bar |
| Bulthål | 18 mm |
| Hål | 4 |

DIMENSIONER

| | |
|-----|--------|
| O | 18 mm |
| PCD | 100 mm |

ØDi-1

1 1/4 "



Genererad den: 13/03/2026

Bevo Nordic A/S
Pakhusgården 54
5000 Odense C
Danmark
+45 66 19 25 45
info@bevo.dk
<http://www.bevo.com>