

Värmeväxlare rostfritt stål 316 utvändig gänga BDW16DWHx40 (7008066)



TEKNISKA SPECIFIKATIONER

Material rostfritt stål 316

WorkingPressureSecondarySystem 16

Anslutning utvändig gänga

Tryck primärt system 16 bar

Modell BDW16DWHx40

Effekt kW/h vid $\Delta t=60^{\circ}\text{C}$ 40 kWh

Primärt flödes system 40 L/min

Sekondärt flödes system 40 L/min

Storlek sekundärt system 1 1/4 "

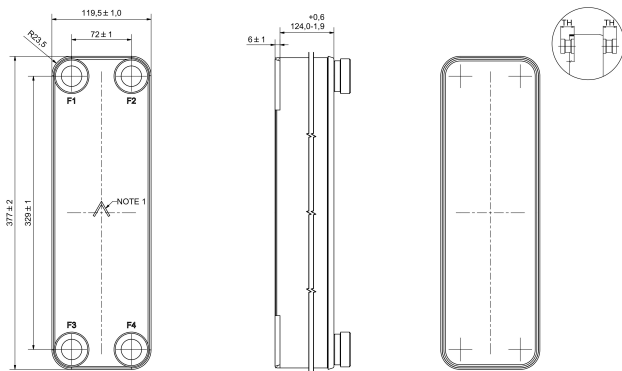
Storlek primärt system 1 1/4 "

DIMENSIONER

A 377 mm

B 118 mm

C 329 mm



PRODUKTINFORMATION

Swep värmeväxlare är en dubbel enhet med torr separering. Värmeväxlaren har såväl Kiwa- som Belgaqua-certifikat. Det använda materialet - syrafast rostfritt stål AISI 316 - väljs med avseende på användningsförhållanden där det finns stor risk för korrosion.

Genererad den: 24/05/2026

Bevo Nordic A/S
Pakhusgården 54
5000 Odense C
Danmark
+45 66 19 25 45
info@bevo.dk
<http://www.bevo.com>