

Profec 2-delad kulventil rostfritt stål 316 3/4" invändig gänga x utvändig gänga 50bar (0091011)



TEKNISKA SPECIFIKATIONER

Material	rostfritt stål 316
Funktion	handtag
Handtagsfärg	blå
Handtagsmaterial	rostfritt stål
Hus konstruktion	2-delt
Materialhus	rostfritt stål
Packningsmaterial	PFTE
Anslutning	invändig gänga x utvändig gänga
Tryck	50 bar
Storlek	3/4"

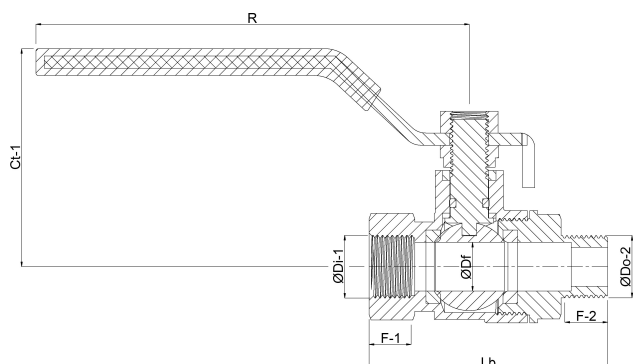
DIMENSIONER

Ct-1	58 mm
F-1	15.5 mm
F-2	14.7 mm
Lb	77,5 mm
R	115 mm

ØDf 20 mm

ØDi-2 3/4 "

ØDo-1 3/4 "



Genererad den: 22/05/2026

Bevo Nordic A/S
Pakhusgården 54
5000 Odense C
Danmark
+45 66 19 25 45
info@bevo.dk
<http://www.bevo.com>