

**Flotide Sandfilter**  
**PE/glasfiberförstärkt polyester**  
**50 mm / 1 1/2" metrik/imperial**  
**limkoppling 2,5bar grå type**  
**V400 (0891900)**



**FLOTIDE**

# TEKNISKA SPECIFIKATIONER

Färg	grå
Material	PE/glasfiberförstärkt polyester
Anslutning	metrik/imperial limkoppling
Tryck	2,5 bar
Max temp.	43 °C
Typ	V400
Kapacitet	6 m <sup>3</sup> /h
Storlek	50 mm / 1 1/2"
Diameter	400 mm
Vikt	12.9 kg
Sand	35 kg
Filtyta	0.13 m <sup>2</sup>
Max flow rate	6 m <sup>3</sup> /h
Max poolvolym	30 m <sup>3</sup>

## DIMENSIONER

A	757 mm
---	--------

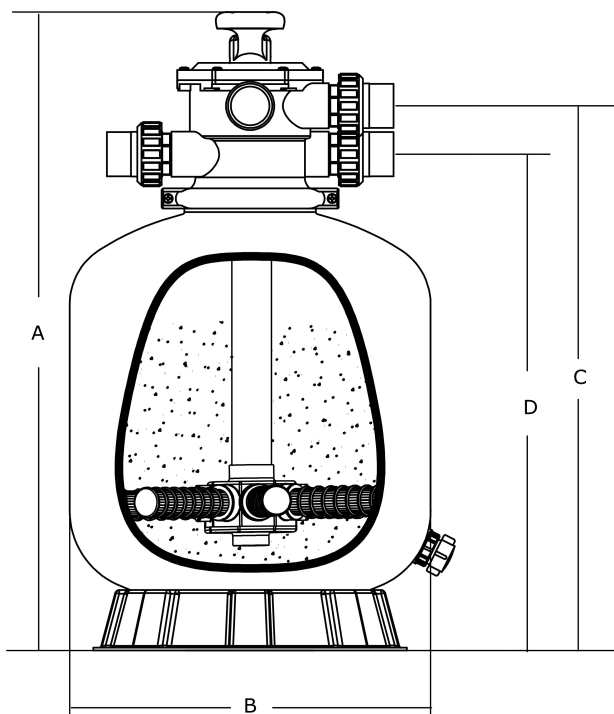
B 21 inch

B 410 mm

Blanches 21

C 640 mm

D 580 mm



## PRODUKTINFORMATION

PE-fodrad fiberglasarmerad polyestertank med enastående styrka och hållbarhet med toppmonterad 6-vägsventil.

- Tillverkad av fiberglas och polyester (DSM-harts). Invändig PE-liner
- Klämlås är utformat för 360 graders rotation som förenklar installationen
- Toppspridare garanterar jämn fördelning av vatten över toppen av sandbädden
- Stort sand-/vattenavlopp för snabb vintervård och service

- Korrosionsresistent material som klarar alla väder
- Lättreglerad ventil med flera portar gör att du kan välja funktionerna med en enkel spak
- UV-beständig yta gör att filtret kan arbeta under direkt solljus
- Garanti period: 2 år

## Genererad den: 24/05/2026

Bevo Nordic A/S  
Pakhusgården 54  
5000 Odense C  
Danmark  
+45 66 19 25 45  
[info@bevo.dk](mailto:info@bevo.dk)  
<http://www.bevo.com>