

# Profec Flänsring PVC-U 125/140 mm 16bar DN110 grå PN10/16 (0100401)



# TEKNISKA SPECIFIKATIONER

Färg grå

Material PVC-U

Lämplig för 0110908

Lämplig för

Storlek 125/140 mm

Bult

Förpackning 17 st

DN 110

Inner Ø 147 mm

Fläns PN10/16

Yttre Ø 248 mm

Vikt 0.823 kg

Tjocklek 26 mm

Tryck 16 bar

Bulthål 18 mm

Hål 8

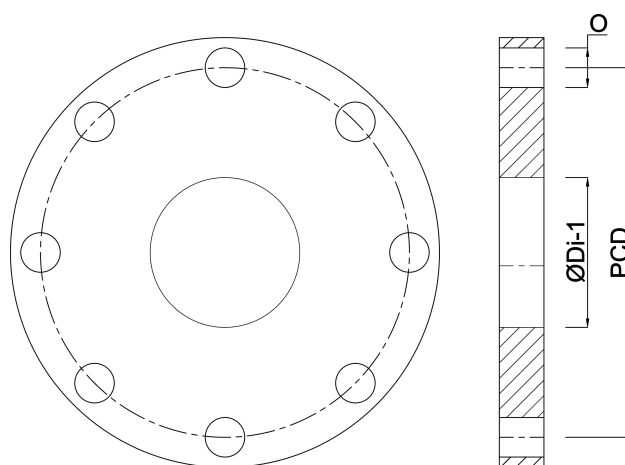
# DIMENSIONER

Db 248 mm

O 18 mm

PCD 210 mm

ØDi-1 147 mm



**Genererad den: 23/05/2026**

Bevo Nordic A/S  
Pakhusgården 54  
5000 Odense C  
Danmark  
+45 66 19 25 45  
[info@bevo.dk](mailto:info@bevo.dk)  
<http://www.bevo.com>