

**Kulventil PVC-U 110 mm
limsocket 10bar DN80 grå type
2000 Teflon (0111914)**



TEKNISKA SPECIFIKATIONER

Färg grå

Typ 2000 Teflon

Material PVC-U

Funktion handtag

Handtagsfärg röd

Handtagsmaterial PVC-U

Hus konstruktion 3-delt

Materialhus PVC-U

Packningsmaterial PTFE/EPDM

Anslutning limsocket

Temperatur intervall 0°C - 60°C

Tryck 10 bar

Storlek 110 mm

Typ

Längd 275 mm

DN 80

DIMENSIONER

Ct-1 165 mm

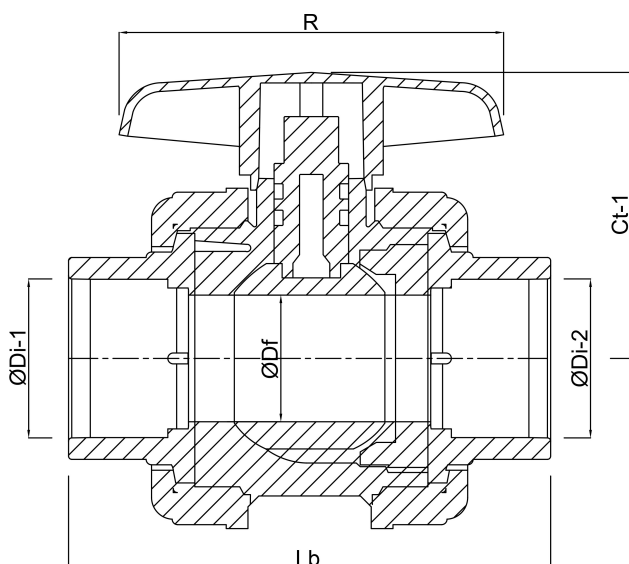
Lb 275 mm

R 215 mm

ØDf 80 mm

ØDi-1 110 mm

ØDi-2 110 mm



Genererad den: 23/05/2026

Bevo Nordic A/S
Pakhusgården 54
5000 Odense C
Danmark
+45 66 19 25 45

info@bevo.dk
<http://www.bevo.com>

