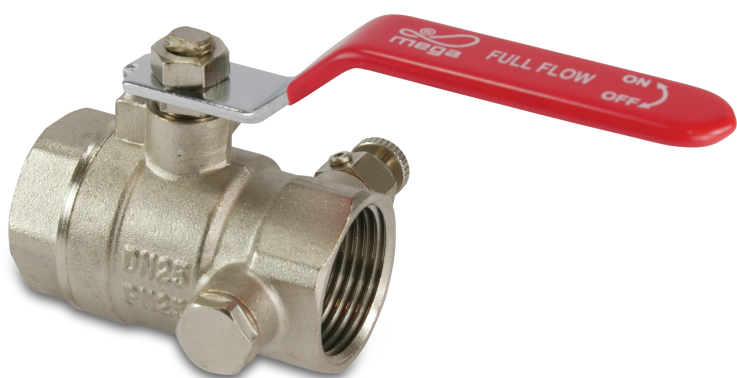


Profec Kulventil mässing förnickladd 1 1/2" invändig gänga 25bar type 108 (0401379)



TEKNISKA SPECIFIKATIONER

Typ	108
Material	mässing
Ytbehandling	förnicklad
Funktion	handtag
Handtagsfärg	röd
Handtagsmaterial	stål
Hus konstruktion	2-delt
Kulmaterial	hård krompläterat mässing
Materialhus	mässing
Packningsmaterial	PFTE
Anslutning	invändig gänga
Flow	full
Temperatur intervall	-20°C - 120°C
Tryck	25 bar
Storlek	1 1/2"

DIMENSIONER

Ct-1 74 mm

F-1 16 mm

F-2 16 mm

Handtagshöjd 79

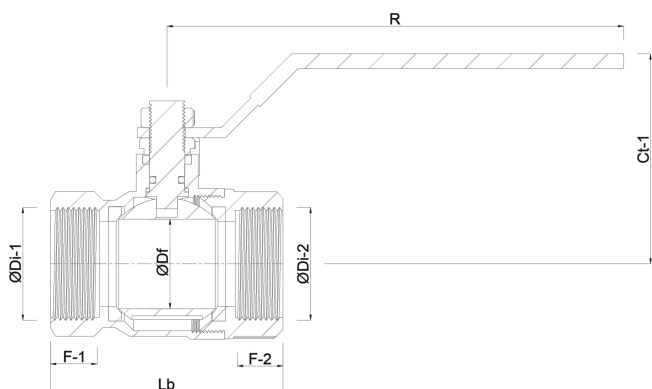
Lb 93,5 mm

R 125 mm

ØDf 40 mm

ØDi-1 1 1/2 "

ØDi-2 1 1/2 "



PRODUKTINFORMATION

Med avtappningsventil

Genererad den: 10/04/2026

Bevo Nordic A/S
Pakhusgården 54
5000 Odense C
Danmark
+45 66 19 25 45
info@bevo.dk
<http://www.bevo.com>