

VDL Övergångsnippel PVC-U
12/16 mm x 3/8WW
limsockel/limkoppling x
invändig gänga 10bar grå
(0100801)



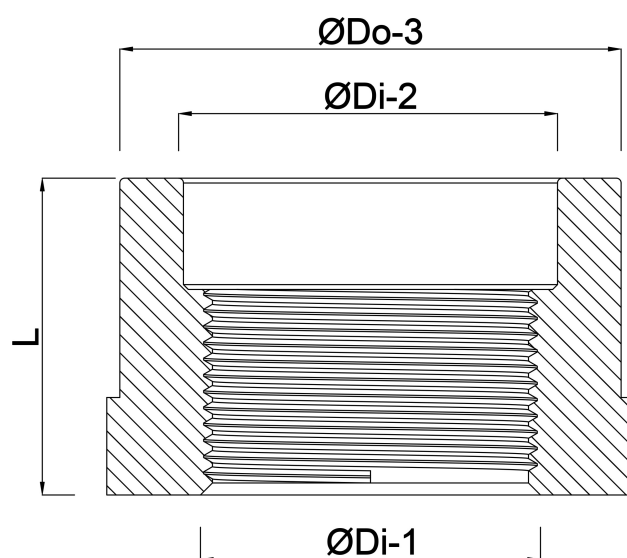
V-L Van de Lande

TEKNISKA SPECIFIKATIONER

Färg	grå
Material	PVC-U
Anslutning	limsockel/limkoppling x invändig gänga
Tryck	10 bar
Storlek	12/16 mm x 3/8WW
Längd	22 mm
Skruvnyckel	19

DIMENSIONER

K-1	19 mm
L	22 mm
ØDi-1	3/8" ww "
ØDi-2	12 mm
ØDo-3	16 mm



Genererad den: 22/05/2026

Bevo Nordic A/S
Pakhusgården 54
5000 Odense C
Danmark
+45 66 19 25 45
info@bevo.dk
<http://www.bevo.com>