

**Hydro-S Vridspjäll PVC-U 225  
mm fläns 10bar DN200 grå  
PN10 type 7500 (7014386)**



  
hydro-s

# TEKNISKA SPECIFIKATIONER

Färg grå

Typ 7500

Material PVC-U

Funktion handtag

Handtagsfärg blå

Material ventil PVC-U

Spindelmaterial stål

Materialhus PP GF

Packningsmaterial EPDM

Anslutning fläns

Fläns PN10

Temperatur intervall 0°C - 40°C

Storlek 225 mm

DN 200

Bredd 75 mm

Tryck 10 bar

Bulthål 24 mm

## DIMENSIONER

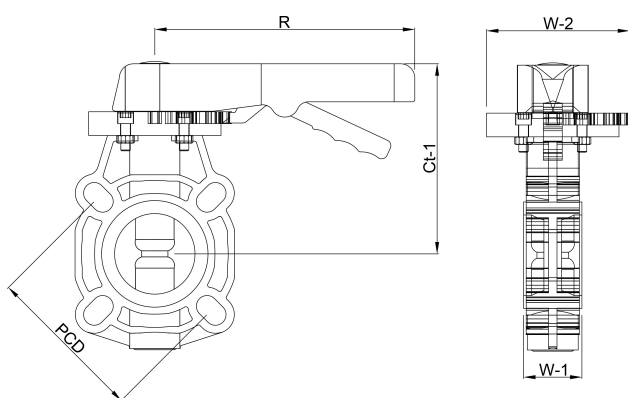
Ct-1 256 mm

PCD 295 mm

R 335 mm

W-1 75 mm

W-2 115 mm



**Genererad den: 25/05/2026**

Bevo Nordic A/S  
Pakhusgården 54  
5000 Odense C  
Danmark  
+45 66 19 25 45  
[info@bevo.dk](mailto:info@bevo.dk)  
<http://www.bevo.com>