

# Profec Vridspjäll PVC-U 110 mm fläns 10bar DN100 grå PN6/10 type 7000 (0111416)



# TEKNISKA SPECIFIKATIONER

Färg grå

Typ 7000

Material PVC-U

Funktion handtag

Handtagsfärg blå

Handtagsmaterial aluminium

Material ventil PVC-U

Axel rostfritt stål 316

Spindelmaterial PVC

Materialhus PVC-U

Packningsmaterial EPDM

Anslutning fläns

Brandsäker Nej

Fläns PN6/10

Temperatur intervall 10°C - 60°C

Storlek 110 mm

DN 100

Höjd 60 mm

Tryck 10 bar

Bulthål 18 mm

Hål 8

## DIMENSIONER

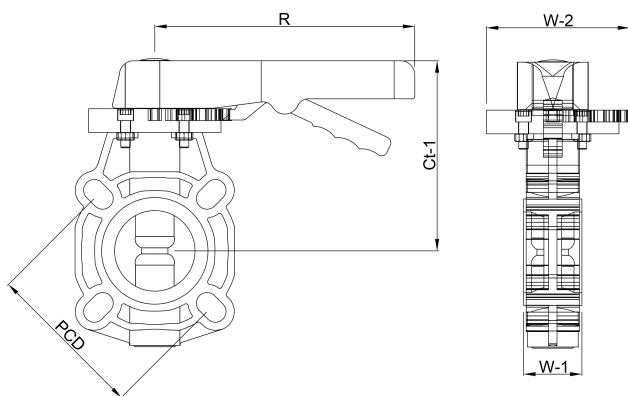
Ct-1 186 mm

PCD 180/190 mm

R 263 mm

W-1 60 mm

W-2 104 mm



## PRODUKTINFORMATION

Enligt ISO/DIN.

# Genererad den: 23/05/2026

Bevo Nordic A/S  
Pakhusgården 54  
5000 Odense C  
Danmark  
+45 66 19 25 45  
[info@bevo.dk](mailto:info@bevo.dk)  
<http://www.bevo.com>