

**Kulventil högtryck mässing  
förnicklad 1/2" invändig gänga  
210bar type Hipress 2321  
(0401276)**



# TEKNISKA SPECIFIKATIONER

Typ Hipress 2321

Material mässing

Ytbehandling förnicklad

Funktion handtag

Handtagsfärg svart

Handtagsmaterial aluminium

Hus konstruktion 2-delt

Materialhus mässing

Packningsmaterial PFTE

Anslutning invändig gänga

Temperatur intervall -10°C - 80°C

Tryck 210 bar

Storlek 1/2"

Norm UNI/ISO 7/2

## DIMENSIONER

Ct-1 56 mm

F-1 15 mm

F-2 15 mm

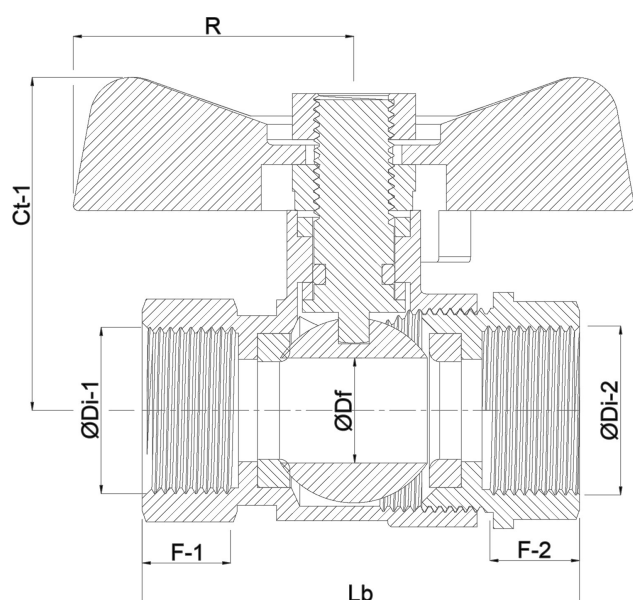
Lb 85 mm

R 73 mm

ØDf 15 mm

ØDi-1 1/2 "

ØDi-2 1/2 "



**Genererad den: 23/05/2026**

Bevo Nordic A/S  
Pakhusgården 54  
5000 Odense C  
Danmark  
+45 66 19 25 45  
[info@bevo.dk](mailto:info@bevo.dk)

<http://www.bevo.com>