

# Profec Kulventil med enkel union PVC-U 40 mm limsocket 16bar DN32 grå type Safe 525 (0112143)



# TEKNISKA SPECIFIKATIONER

Färg grå

Typ Safe 525

Material PVC-U

Funktion handtag

Handtagsfärg röd

Handtagsmaterial PVC-U

Hus konstruktion 2-delt

Materialhus PVC-U

Packningsmaterial hytrel/EPDM

Anslutning limsocket

Max temperatur 60 °C

Minste mellantemperatur  
(kontinuerlig) 0 °C

Tryck 16 bar

Storlek 40 mm

DN 32

# DIMENSIONER

Ct-1 93 mm

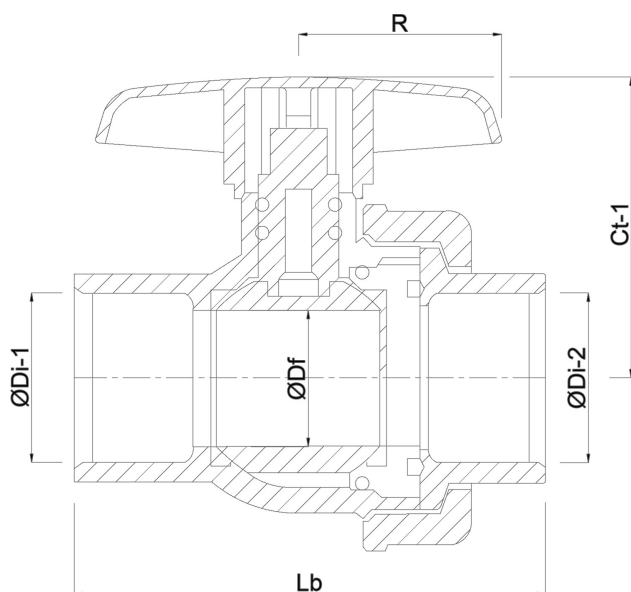
Lb 135 mm

R 65 mm

ØDf 32 mm

ØDi-1 40 mm

ØDi-2 40 mm



# PRODUKTINFORMATION

Med låskula.

**Genererad den: 23/05/2026**

Bevo Nordic A/S  
Pakhusgården 54  
5000 Odense C  
Danmark  
+45 66 19 25 45  
[info@bevo.dk](mailto:info@bevo.dk)  
<http://www.bevo.com>