

**Fläns PP DN65 x 2 1/2" DIN
fläns x invändig gänga 6bar
DN65 svart PN10/16 type
förstärkt (0707206)**



TEKNISKA SPECIFIKATIONER

Färg	svart
Typ	förstärkt
Material	PP
Packningsmaterial	gummi
Anslutning	DIN fläns x invändig gänga
Fläns	PN10/16
Tjocklek	18 mm
Bulthål	18 mm
Storlek	DN65 x 2 1/2"
Förpackning	65 st
DN	65
Yttre Ø	195 mm
Tryck	6 bar
Hål	4

DIMENSIONER

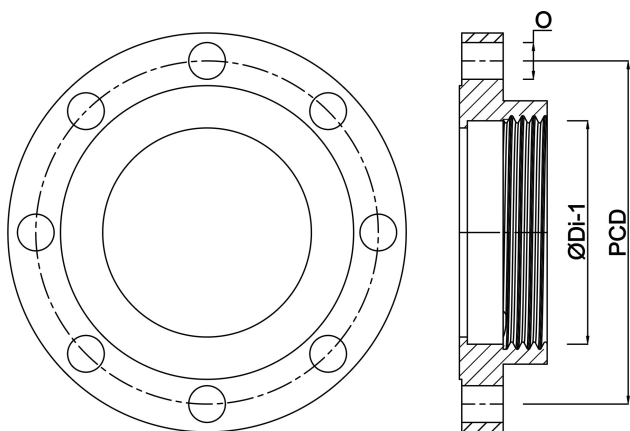
O	18 mm
---	-------

PCD

145 mm

ØDi-1

2 1/2 "



Genererad den: 24/05/2026

Bevo Nordic A/S
Pakhusgården 54
5000 Odense C
Danmark
+45 66 19 25 45
info@bevo.dk
<http://www.bevo.com>