

**Dränkbar pump 1" x 1 1/2" x 1"  
slangkoppling x utvändig  
gänga x slangkoppling 1,6A  
230VAC rostfritt stål type IP  
550 INOX (7031120)**



# TEKNISKA SPECIFIKATIONER

Typ	IP
Material impeller 1	noryl
Anslutning	slangkoppling x utvändig gänga x slangkoppling
Flyter	inkluderad
Volt	230VAC
Max temperatur	35 °C
Max omgivningstemperatur	40 °C
Färg	rostfritt stål
Pump body	rostfritt stål 304
MWC	7 m
Storlek	1" x 1 1/2" x 1"
Typ	550 INOX
Effekt	0.55 kW
Ampere	1,6 A
Max flow rate	10.2 m <sup>3</sup> /h
BEP Capacity	7.2
BEP Head	3.8

PORlh 5.6

PORhh 2

PORlq 5.04

PORhq 8.64

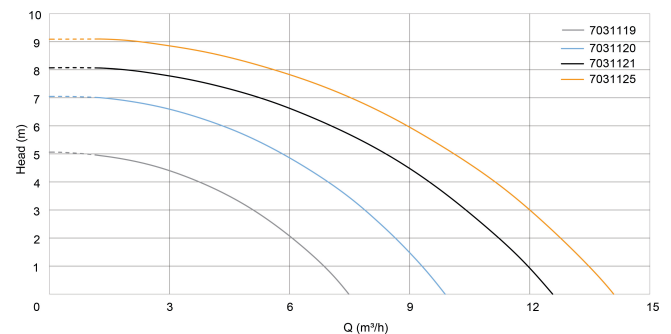
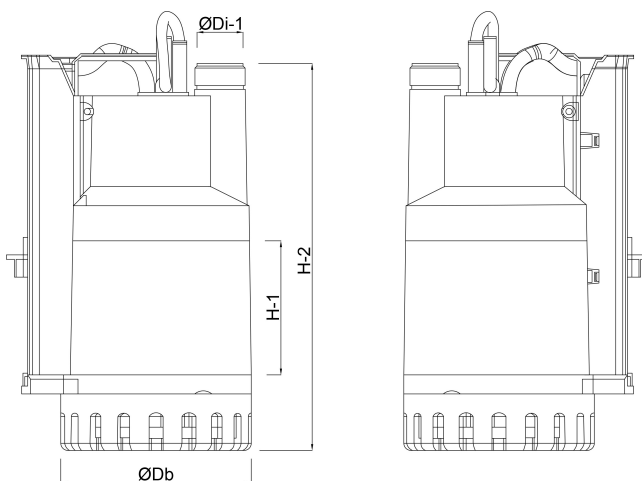
## DIMENSIONER

Db 160 mm

H-1 70 mm

H-2 345 mm

ØDi-1 1 1/2 "



## PRODUKTINFORMATION

Endast för rent vatten. Max. nedsänkingsdjup: 5 meter. 8 m kabel och DIN-kontakt

**Genererad den: 08/05/2026**

Bevo Nordic A/S  
Pakhusgården 54  
5000 Odense C  
Danmark  
+45 66 19 25 45  
[info@bevo.dk](mailto:info@bevo.dk)  
<http://www.bevo.com>