

**Foras Centrifugalpump  
gjutjärn DN50 x 50 mm x DN32  
x 32 mm DIN fläns 10bar 15A  
400/690VAC blå type MN32  
200 A (0920293)**



# TEKNISKA SPECIFIKATIONER

Färg blå

Material gjutjärn

Material impeller 1 gjutjärn

Anslutning DIN fläns

Volt 400/690VAC

Max temperatur 90 °C

Minste mellantemperatur  
(kontinuerlig) -10 °C

Max omgivningstemperatur 40 °C

Minimum ambient temperature 0 °C

Typ MN32 200 A

Uteffekt 10 Hk

MWC 58,6 m

Storlek DN50 x 50 mm x DN32 x 32 mm

Tätning type H

Längd 565 mm

Bredd 268 mm

Vikt	79 kg
Effekt	7.5 kW
Höjd	340 mm
Max flow rate	33 m <sup>3</sup> /h
BEP Capacity	29
BEP Head	47
Effektivitet	57 %
Tryck	32
Sug	50
Förpacknings dimensioner L/B/H	627 x 287 x 408 mm

## DIMENSIONER

Cb-1	160 mm
Cl-1	80 mm
Ct-1	180 mm
G	190 mm
H	340 mm
H	340 mm

L 565 mm

Mc 70 mm

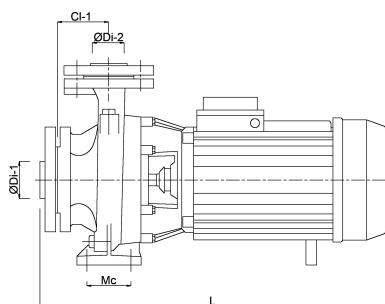
O 14 mm

W-1 240 mm

W-2 268 mm

ØDi-1 50 mm

ØDi-2 32 mm



## PRODUKTINFORMATION

Pumparna levereras kompletta med motflänsar med invändig gänga.

Mekansk tätning.

Max. vattentemperatur 90 °C.

**Genererad den: 08/05/2026**

Bevo Nordic A/S  
Pakhusgården 54  
5000 Odense C  
Danmark

+45 66 19 25 45  
[info@bevo.dk](mailto:info@bevo.dk)  
<http://www.bevo.com>