

# Flotide Sandfilter polyester gelbelagd 50 mm / 1 1/2" metrik/imperial limkoppling 2,5bar grå type TMG650 (7021215)



FLOTIDE

# TEKNISKA SPECIFIKATIONER

Färg	grå
Material	polyester gelbelagd
Anslutning	metrik/imperial limkoppling
Tryck	2,5 bar
Max temp.	43 °C
Typ	TMG650
Storlek	50 mm / 1 1/2"
Diameter	666 mm
Vikt	24.5 kg
Sand	158 kg
Filteryta	0.33 m <sup>2</sup>
Max flow rate	16.5 m <sup>3</sup> /h
Max poolvolym	82.5 m <sup>3</sup>

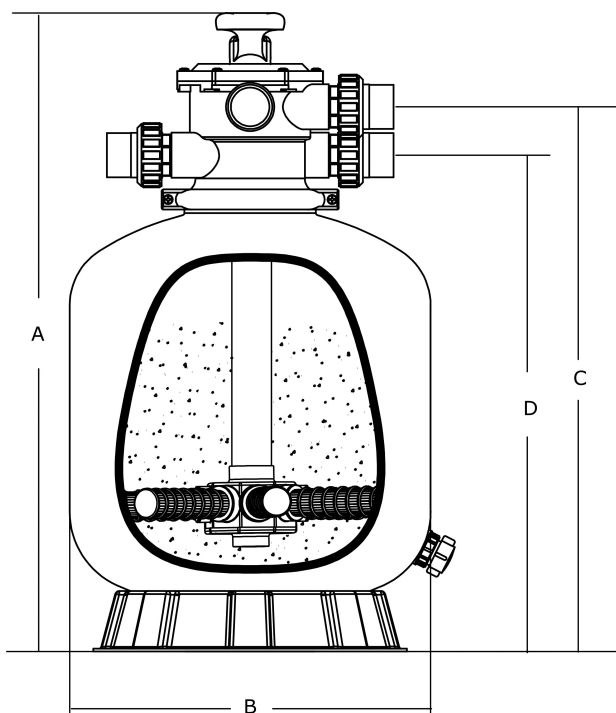
# DIMENSIONER

A	998 mm
B	666 mm

BlInches	25
----------	----

C	862 mm
---	--------

D	805 mm
---	--------



## PRODUKTINFORMATION

Denna gelbelagda filtertank har blivit väl mottagen av branschen på grund av hållbara, pålitliga prestanda och den snygga fiberglasytan. Med UV-beständigt material fortsätter den att prestera under många år vid långvarigt solljus. "TMG"-seriens toppmonterade filter är utrustade med en sex-läges toppmonterad flervägsventil och ABS-kanter. Stäng av pumpen före varje spakåtgärd.

- Korrosionsbeständig fiberglastank med gelbeläggning
- Slät finish
- ABS invändig rörledningskonstruktion
- 6-vägs toppmonterad flervägsventil
- Garantiperiod: 2 år

**Genererad den: 25/05/2026**

Bevo Nordic A/S  
Pakhusgården 54  
5000 Odense C  
Danmark  
+45 66 19 25 45  
[info@bevo.dk](mailto:info@bevo.dk)  
<http://www.bevo.com>