

**Profec Nr. 92 Böj 90° gjutjärn
galvaniserad 3/4" invändig
gänga x utvändig gänga 25bar
DVGW (1009205)**

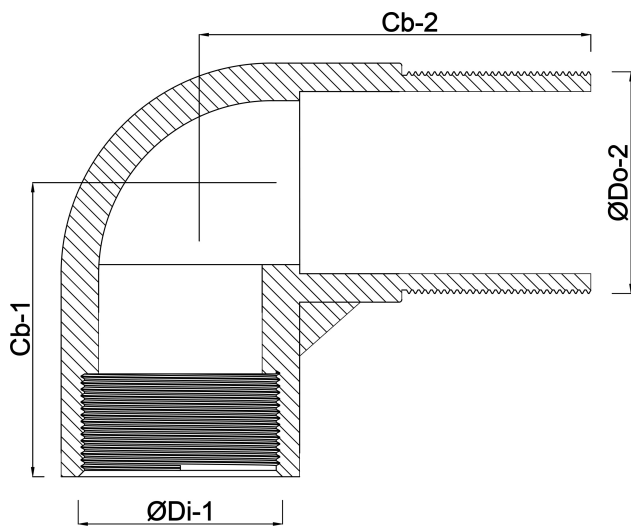


TEKNISKA SPECIFIKATIONER

Material	gjutjärn
Ytbehandling	galvaniserad
Godkännande	DVGW
Anslutning	invändig gänga x utvändig gänga
Fitting nr.	Nr. 92
Temperatur intervall	-20°C - 120°C
Tryck	25 bar
Storlek	3/4"

DIMENSIONER

Cb-1	33 mm
Cb-2	43 mm
ØDi-1	3/4 "
ØDo-2	3/4 "
β	90 °



Genererad den: 24/05/2026

Bevo Nordic A/S
Pakhusgården 54
5000 Odense C
Danmark
+45 66 19 25 45
info@bevo.dk
<http://www.bevo.com>