

Dränkbar pump 1" x 1 1/2" x 1" slangkoppling x utvändig gänga x slangkoppling 1,25A 230VAC blå type IP 400 (7031119)



TEKNISKA SPECIFIKATIONER

Typ	IP
Material impeller 1	noryl
Anslutning	slangkoppling x utvändig gänga x slangkoppling
Flyter	inkluderad
Volt	230VAC
Max temperatur	35 °C
Max omgivningstemperatur	40 °C
Färg	blå
Pump body	plast
MWC	5 m
Storlek	1" x 1 1/2" x 1"
Typ	400
Effekt	0.4 kW
Ampere	1,25 A
Max flow rate	7.5 m ³ /h
BEP Capacity	4.8
BEP Head	3.2

PORlh 4.2

PORhh 2.2

PORlq 3.36

PORhq 5.76

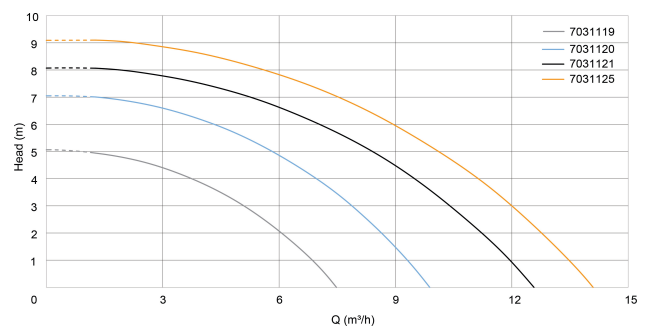
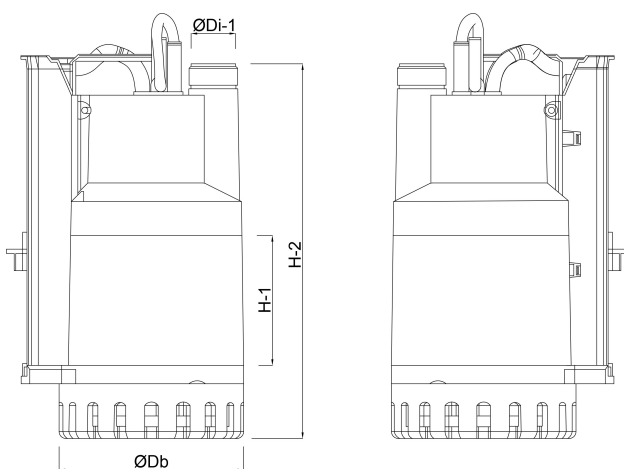
DIMENSIONER

Db 155 mm

H-1 120 mm

H-2 330 mm

ØDi-1 1 1/2 "



PRODUKTINFORMATION

Endast för rent vatten. Max. nedsänkingsdjup: 5 meter. 8 m kabel och DIN-kontakt

Genererad den: 26/05/2026

Bevo Nordic A/S
Pakhusgården 54
5000 Odense C
Danmark
+45 66 19 25 45
info@bevo.dk
<http://www.bevo.com>