

VDL Reduktionsmuff PVC-U
110 mm x 75 mm limsocket
7.5bar grå type extruderad
(7002464)



V-L Van de Lande

TEKNISKA SPECIFIKATIONER

Färg grå

Typ extruderad

Material PVC-U

Storlek 110 mm x 75 mm

Anslutning limsockel

Tryck 7.5 bar

DIMENSIONER

Form handformad

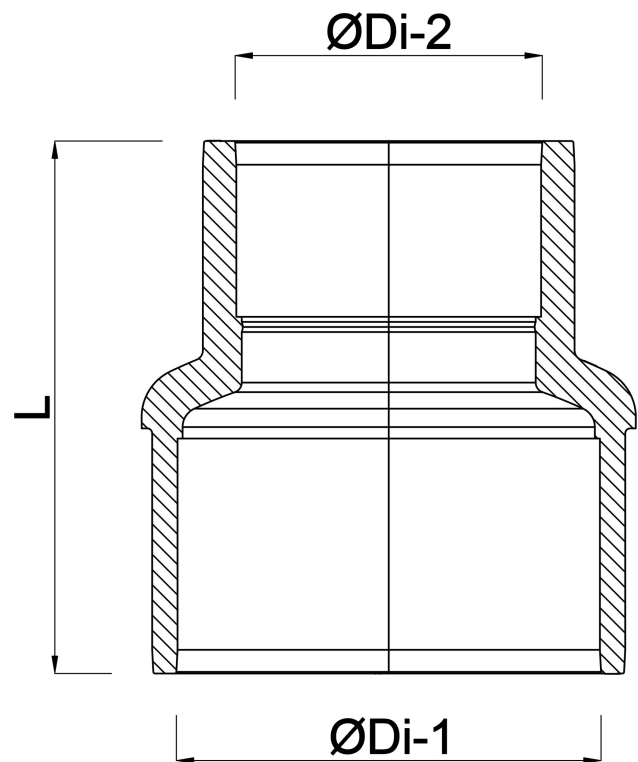
L 175 mm

P-1 64 mm

P-2 46 mm

ØDi-1 110 mm

ØDi-2 75 mm



Genererad den: 24/05/2026

Bevo Nordic A/S
Pakhusgården 54
5000 Odense C
Danmark
+45 66 19 25 45
info@bevo.dk
<http://www.bevo.com>