

**Gängad fläns rostfritt stål 316  
DN15 x DN15 x 1/2" DIN fläns x  
invändig gänga 40bar DN15  
PN40 (0080663)**



# TEKNISKA SPECIFIKATIONER

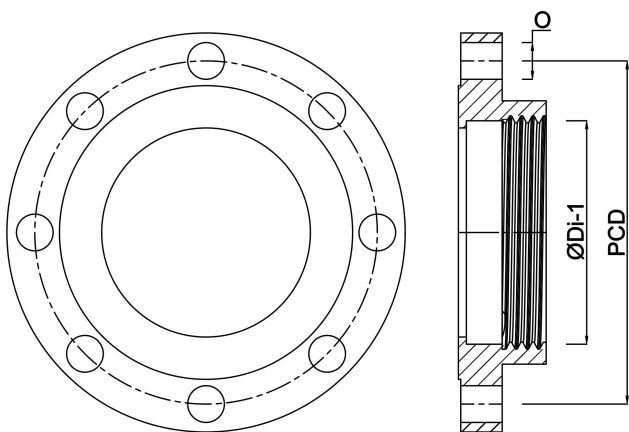
Material	rostfritt stål 316
Anslutning	DIN fläns x invändig gänga
DIN Standard	DIN 2566
Storlek	DN15 x DN15 x 1/2"
DN	15
Fläns	PN40
Diameter	21,3 mm
Yttre Ø	95 mm
Vikt	0.7 kg
Tjocklek	16 mm
Tryck	40 bar
Bulthål	14 mm
Hål	4

## DIMENSIONER

O	14 mm
PCD	65 mm

ØDi-1

3/4 "



**Genererad den: 22/05/2026**

Bevo Nordic A/S  
Pakhusgården 54  
5000 Odense C  
Danmark  
+45 66 19 25 45  
[info@bevo.dk](mailto:info@bevo.dk)  
<http://www.bevo.com>