

**Gängad fläns rostfritt stål 316
DN80 x DN80 x 3" DIN fläns x
invändig gänga 16bar DN80
PN16 (0080670)**



TEKNISKA SPECIFIKATIONER

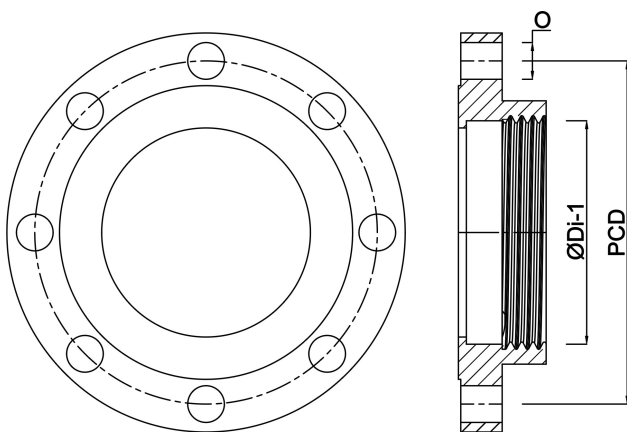
Material	rostfritt stål 316
Anslutning	DIN fläns x invändig gänga
DIN Standard	DIN 2566
Storlek	DN80 x DN80 x 3"
DN	80
Fläns	PN16
Diameter	88,9 mm
Yttre Ø	200 mm
Vikt	3.8 kg
Tjocklek	20 mm
Tryck	16 bar
Bulthål	18 mm
Hål	8

DIMENSIONER

O	18 mm
PCD	160 mm

ØDi-1

3 "



Genererad den: 22/05/2026

Bevo Nordic A/S
Pakhusgården 54
5000 Odense C
Danmark
+45 66 19 25 45
info@bevo.dk
<http://www.bevo.com>