

Norsup Patronfilter HDPE 2" imperial limsocket 3.5bar grå type ICF680 (7034330)



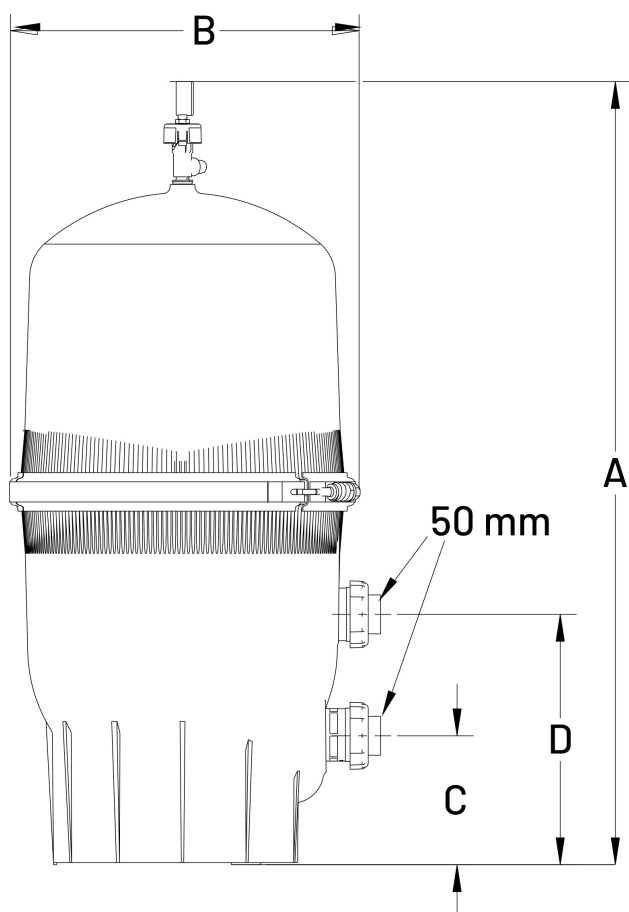
 **NORSUP 3** YEARS WARRANTY
10 YEARS TANK

TEKNISKA SPECIFIKATIONER

Färg	grå
Material	HDPE
Anslutning	imperial limsockel
Tryck	3.5 bar
Max temp.	40 °C
Typ	ICF680
Kapacitet	34,5 m ³ /h
Storlek	2"
Vikt	48.3 kg
Filteryta	63.1 m ²
Max poolvolym	190 m ³

DIMENSIONER

A	1362 mm
B	556 mm
C	317.5 mm
D	444.5 mm



PRODUKTINFORMATION

Norsups flerелеmentspatronfilter använder sig av den senaste tekniken för patronfilter och är tillverkat av korrosionsfritt och hållbart material. Filtret innehåller en stor filteryta, en tank med hög flödeskapacitet och flera filterelement som ger en oöverträffad nivå av hydraulisk skräpfångst. Du kan också spara dyrbart poolvatten eftersom filtret inte behöver backspolas.

Funktioner:

- Det är inte nödvändigt att använda den här filtren för att minska behovet av återvinning av vatten.
- Tryckmätare ingår
- Avtagbart, lätt grepphandtag
- UV-resistent tank med maximal temperaturbeständighet på 40 °C.

- 3-vägsklämmsats gör det lätt att komma åt insidan av filtret för rengöring och byte av patroner.
- 1,5" avloppsplugg i botten som möjliggör effektiv övervintring och enkel rengöring och sköljning med en vanlig trädgårdsslang.
- Flera element ger en större yta för att fånga upp skräp, vilket gör att underhållet av poolen blir minimalt.
- Vattenbesparande konstruktion utan krav på backspolning.
- Perfekt i kombination med Multicyclone eller Norsup UV-C.

Genererad den: 28/05/2026

Bevo Nordic A/S
Pakhusgården 54
5000 Odense C
Danmark
+45 66 19 25 45
info@bevo.dk
<http://www.bevo.com>