

**Profec Gängad fläns stål DN80
x 3" DIN fläns x invändig gänga
16bar svart PN10/16 (1180217)**



TEKNISKA SPECIFIKATIONER

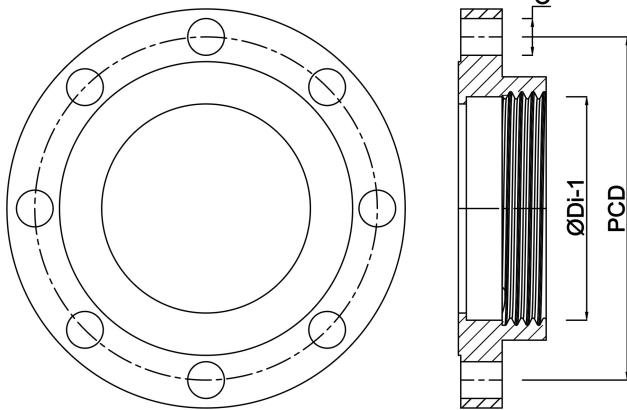
Färg	svart
Material	stål
Anslutning	DIN fläns x invändig gänga
DIN Standard	DIN 2566
Fläns	PN10/16
Tryck	16 bar
Storlek	DN80 x 3"
Diameter	88,9 mm
Yttre Ø	200 mm
Vikt	3.95 kg
Höjd	34 mm
Tjocklek	20 mm
PCD	160 mm
Bulthål	18 mm
Hål	4

DIMENSIONER

O 18 mm

PCD 160 mm

ØDi-1 3 "



Genererad den: 24/05/2026

Bevo Nordic A/S
Pakhusgården 54
5000 Odense C
Danmark
+45 66 19 25 45
info@bevo.dk
<http://www.bevo.com>