

Itap Kulventil mässing förläddad 2" invändig gänga 5bar DVGW type 066 (0401086)



TEKNISKA SPECIFIKATIONER

Typ	066
Material	mässing
Ytbehandling	förnicklad
Godkännande	DVGW
Funktion	handtag
Handtagsfärg	gul
Handtagsmaterial	stål
Hus konstruktion	2-delt
Kulmaterial	hård krompläterat mässing
Materialhus	mässing
Packningsmaterial	PFTE
Anslutning	invändig gänga
Max temperatur	60 °C
Minste mellantemperatur (kontinuerlig)	-10 °C
Flow	full
Tryck	5 bar

Storlek

2"

DIMENSIONER

Ct-1 97.3 mm

F-1 25.7 mm

F-2 25.7 mm

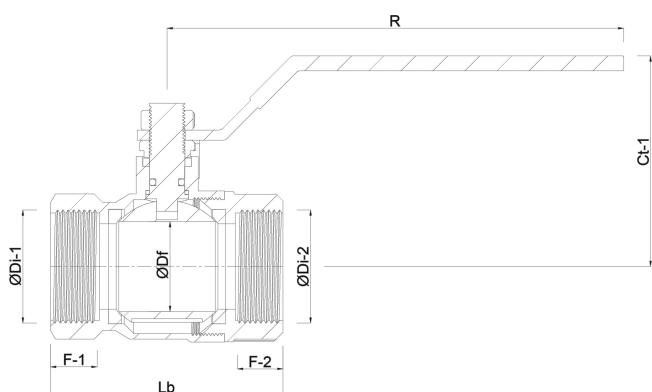
Lb 130 mm

R 157.8 mm

ØDf 50 mm

ØDi-1 2"

ØDi-2 2"



Genererad den: 07/03/2026

Bevo Nordic A/S
Pakhusgården 54

5000 Odense C
Danmark
+45 66 19 25 45
info@bevo.dk
<http://www.bevo.com>