

**Itap Kulventil mässing  
förnickladd 2" invändig gänga x  
utvändig gänga 5bar DN50  
DVGW type 067 (0401167)**



# TEKNISKA SPECIFIKATIONER

Typ	067
Material	mässing
Ytbehandling	förnicklad
Godkännande	DVGW
Funktion	handtag
Handtagsfärg	gul
Handtagsmaterial	stål
Hus konstruktion	2-delt
Kulmaterial	hård krompläterat mässing
Materialhus	mässing
Packningsmaterial	PFTE
Anslutning	invändig gänga x utvändig gänga
Max temperatur	60 °C
Minste mellantemperatur (kontinuerlig)	-10 °C
Flow	full
Tryck	5 bar

Storlek 2"

DN 50

## DIMENSIONER

Ct-1 97 mm

F-1 25.7 mm

F-2 26 mm

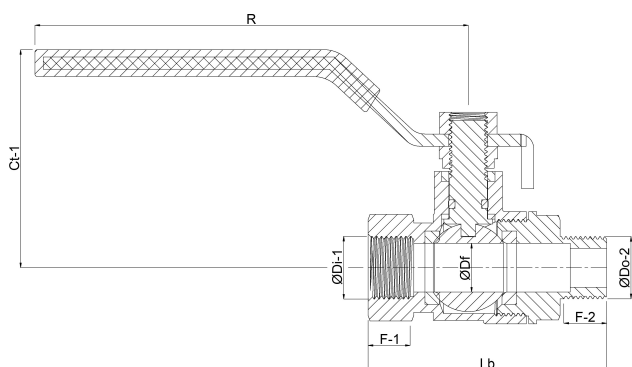
Lb 135,5 mm

R 157.8 mm

ØDf 50 mm

ØDi-1 2"

ØDo-2 2"



Genererad den: 23/05/2026

Bevo Nordic A/S  
Pakhusgården 54  
5000 Odense C  
Danmark  
+45 66 19 25 45  
[info@bevo.dk](mailto:info@bevo.dk)  
<http://www.bevo.com>