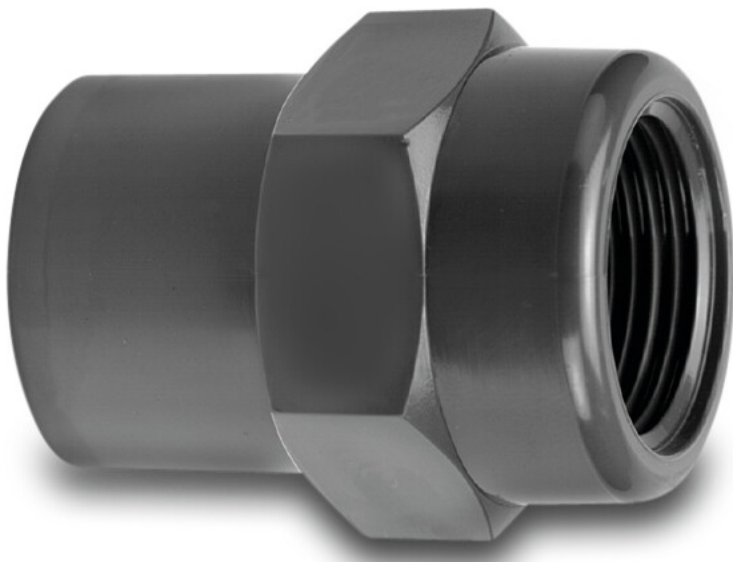


**VDL Övergångsmuff PVC-U**  
**12/16 mm x 3/8"**  
**limsockel/limkoppling x**  
**invändig gänga 10bar grå**  
**(7018169)**



**V-L** Van de Lande

# TEKNISKA SPECIFIKATIONER

Färg	grå
Material	PVC-U
Anslutning	limsockel/limkoppling x invändig gänga
Storlek	12/16 mm x 3/8"
Tryck	10 bar

# DIMENSIONER

F-1	12 mm
L	37 mm
ØDi-1	3/8 "
ØDi-2	12 mm
ØDo-3	16 mm



**Genererad den: 24/05/2026**

Bevo Nordic A/S  
Pakhusgården 54  
5000 Odense C  
Danmark  
+45 66 19 25 45  
[info@bevo.dk](mailto:info@bevo.dk)  
<http://www.bevo.com>