

# Profec Kulventil mässing förnicklad 3/4" invändig gänga 25bar type 103 (7000866)



# TEKNISKA SPECIFIKATIONER

Typ	103
Material	mässing
Ytbehandling	förnicklad
Funktion	butterfly handtag
Handtagsfärg	röd
Handtagsmaterial	aluminium
Kulmaterial	hård krompläterat mässing
Materialhus	mässing
Packningsmaterial	PFTE
Anslutning	invändig gänga
Temperatur intervall	-20°C - 120°C
Tryck	25 bar
Storlek	3/4"

## DIMENSIONER

Ct-1	38.8 mm
F-1	12 mm

F-2 12 mm

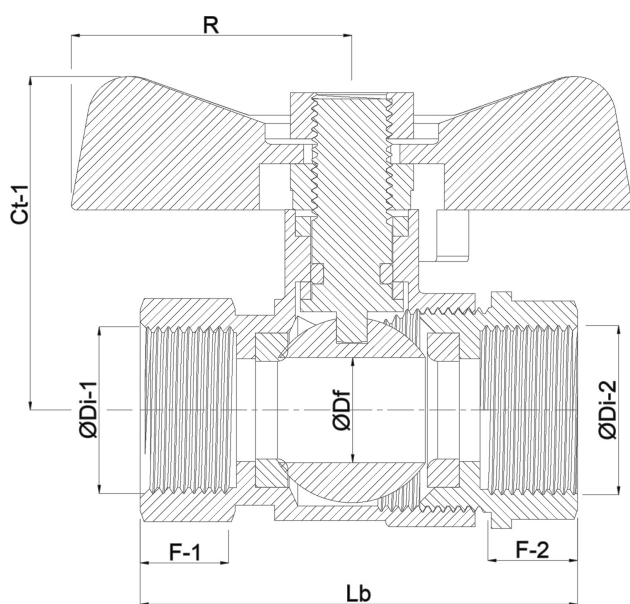
Lb 54 mm

R 27 mm

ØDf 19 mm

ØDi-1 3/4 "

ØDi-2 3/4 "



**Genererad den: 24/05/2026**

Bevo Nordic A/S  
Pakhusgården 54  
5000 Odense C  
Danmark  
+45 66 19 25 45  
[info@bevo.dk](mailto:info@bevo.dk)  
<http://www.bevo.com>