

Itap Kulventil mässing förnicklad 3/4" invändig gänga 40bar type K80 (0401218)



TEKNISKA SPECIFIKATIONER

Typ K80

Material mässing

Ytbehandling förnicklad

Funktion handtag

Handtagsfärg röd

Handtagsmaterial stål

Hus konstruktion 2-delt

Kulmaterial hård krompläterat mässing

Materialhus mässing

Packningsmaterial PFTE

Anslutning invändig gänga

Max temperatur 150 °C

Minste mellantemperatur
(kontinuerlig) -20 °C

Flow full

Storlek 3/4"

Tryck 40 bar

DIMENSIONER

Ct-1 58 mm

F-1 16.3 mm

F-2 16.3 mm

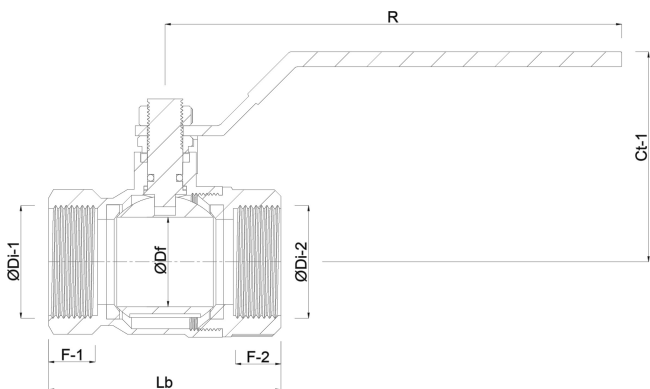
Lb 80 mm

R 113 mm

ØDf 20 mm

ØDi-1 3/4 "

ØDi-2 3/4 "



Genererad den: 07/03/2026

Bevo Nordic A/S
Pakhusgården 54
5000 Odense C
Danmark

+45 66 19 25 45
info@bevo.dk
<http://www.bevo.com>