

# Profec Kulventil mässing förnickladd 2 1/2" invändig gänga 25bar type 100 (0403008)



# TEKNISKA SPECIFIKATIONER

Typ 100

Material mässing

Ytbehandling förnicklad

Funktion handtag

Handtagsfärg röd

Handtagsmaterial stål

Kulmaterial hård krompläterat mässing

Materialhus mässing

Packningsmaterial PFTE

Anslutning invändig gänga

Temperatur intervall 0°C - 100°C

Tryck 25 bar

Storlek 2 1/2"

# DIMENSIONER

Ct-1 119.7 mm

F-1 25 mm

F-2 25 mm

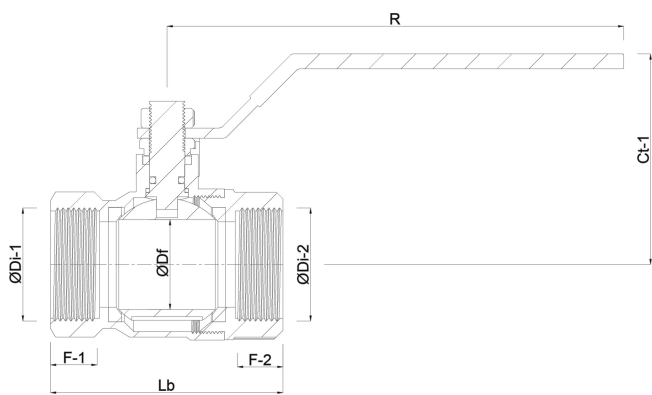
Lb 132.6 mm

R 218.5 mm

ØDf 62 mm

ØDi-1 2 1/2 "

ØDi-2 2 1/2 "



## Genererad den: 07/03/2026

Bevo Nordic A/S  
Pakhusgården 54  
5000 Odense C  
Danmark  
+45 66 19 25 45  
[info@bevo.dk](mailto:info@bevo.dk)  
<http://www.bevo.com>