

# Profec Blindfläns stål DN150 DIN fläns 16bar PN16 (1180260)



# TEKNISKA SPECIFIKATIONER

Material stål

Anslutning DIN fläns

DIN Standard DIN 2527

Fläns PN16

Tryck 16 bar

Storlek DN150

Yttre Ø 285 mm

Vikt 10.49 kg

Tjocklek 22 mm

PCD 240 mm

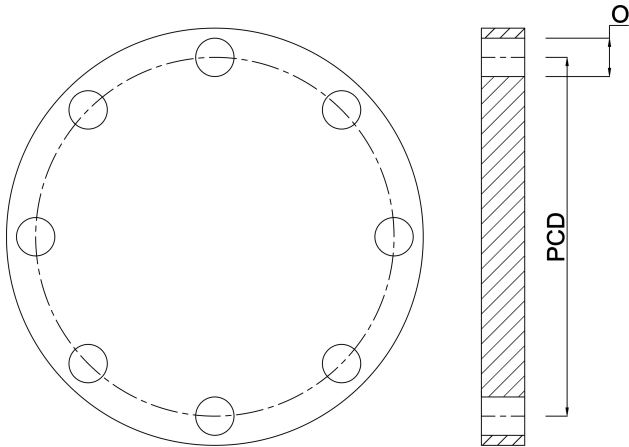
Bulthål 22 mm

Hål 8

## DIMENSIONER

O 22 mm

PCD 240 mm



**Genererad den: 24/05/2026**

Bevo Nordic A/S  
Pakhusgården 54  
5000 Odense C  
Danmark  
+45 66 19 25 45  
[info@bevo.dk](mailto:info@bevo.dk)  
<http://www.bevo.com>