

**VIR Kulventil mässing
förokromad 1 1/4" invändig
gänga 40bar WRAS/VA type
340R (0400955)**



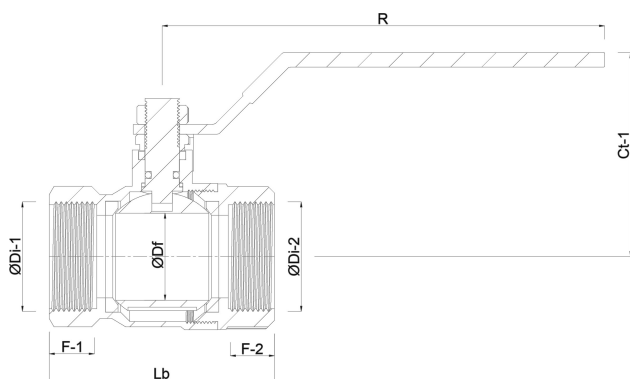
TEKNISKA SPECIFIKATIONER

Typ	340R
Material	mässing
Ytbehandling	förkromad
Godkännande	WRAS/VA
Funktion	handtag
Handtagsfärg	röd
Handtagsmaterial	dacromet stål
Hus konstruktion	2-delt
Kulmaterial	hård krompläterat mässing
Materialhus	mässing
Packningsmaterial	PFTE
Anslutning	invändig gänga
Flow	full
Temperatur intervall	0°C - 150°C
Storlek	1 1/4"
Tryck	40 bar

DIMENSIONER

Handtagshöjd 71

ØDf 32 mm



Genererad den: 23/05/2026

Bevo Nordic A/S
Pakhusgården 54
5000 Odense C
Danmark
+45 66 19 25 45
info@bevo.dk
<http://www.bevo.com>