

Itap Kulventil mässing förnicklad 3/8" invändig gänga 5bar DN10 DVGW type 068 (0401151)



TEKNISKA SPECIFIKATIONER

Typ	068
Material	mässing
Ytbehandling	förnicklad
Godkännande	DVGW
Funktion	butterfly handtag
Handtagsfärg	gul
Handtagsmaterial	aluminium
Hus konstruktion	2-delt
Kulmaterial	hård krompläterat mässing
Materialhus	mässing
Packningsmaterial	PFTE
Anslutning	invändig gänga
Max temperatur	60 °C
Minste mellantemperatur (kontinuerlig)	-10 °C
Flow	full
Tryck	5 bar

Storlek 3/8"

DN 10

DIMENSIONER

Ct-1 37.3 mm

F-1 11.4 mm

F-2 11.4 mm

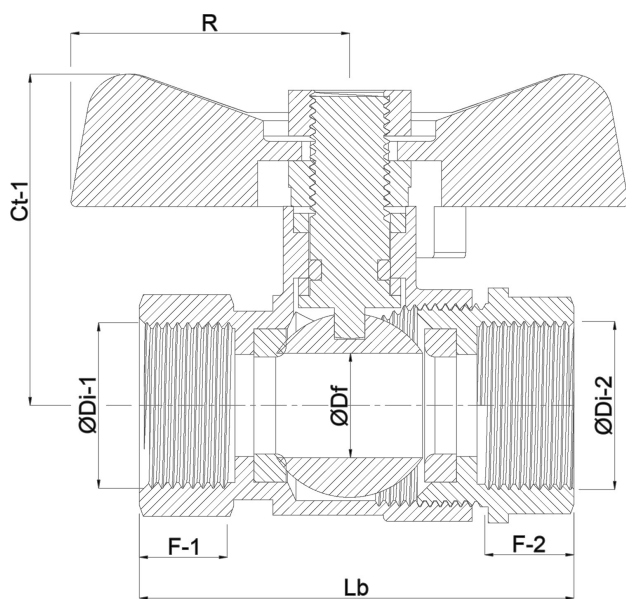
Lb 52,4 mm

R 23.5 mm

ØDf 10 mm

ØDi-1 3/8 "

ØDi-2 3/8 "



Genererad den: 07/03/2026

Bevo Nordic A/S
Pakhusgården 54
5000 Odense C
Danmark
+45 66 19 25 45
info@bevo.dk
<http://www.bevo.com>